

БИНОКЛИ PENTAX

Ключевые особенности

Многолетний опыт компании в области оптических технологий и использование передовых достижений гарантируют высокое оптическое качество биноклей PENTAX. Благодаря внедрению в схему асферических линз, применению оптического стекла с высоким коэффициентом преломления и многослойного просветляющего покрытия обеспечиваются высокие резкость и контраст изображения с минимальными искажениями по всему полю обзора. Двухосевая система настройки межзрачкового расстояния предотвращает нарушение соосности оправ, которое является наиболее частой причиной утомляемости глаз. Корпус биноклей, покрытый слоем резины, надежно защищает оптические блоки от ударов и повреждений.

ОСТОРОЖНО!

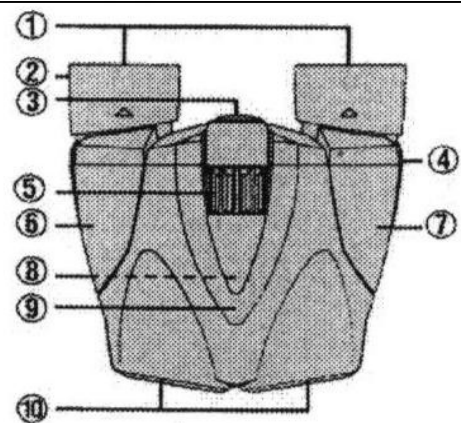
1. Никогда не смотрите в бинокль на солнце. Это может привести к ухудшению или полной потере зрения.
2. Не оставляйте бинокль на длительное время под прямым солнечным светом.

Меры предосторожности

1. Не прилагайте чрезмерных усилий при регулировке расстояния между окулярами и при вращении регулятора диоптрийной коррекции, а также для установки биноклей на штатив. Для крепления бинокля на штативе используйте штативный адаптер, в зависимости от расположения штативного гнезда, типа "U" (для биноклей с гнездом в окулярной части) либо «N» (гнездо в нижней части бинокля).
2. Не роняйте бинокль, не подвергайте сильным вибрациям и сдавливанию.
3. Избегайте высоких температур (более 60°C). Не оставляйте бинокль на длительное время в местах с повышенной температурой и влажностью, например в закрытом автомобиле на солнце.
4. При транспортировке бинокля избегайте резких перепадов температуры. Для смягчения температурного скачка переносите бинокль в чехле или сумке.
5. Оберегайте бинокль от попадания пыли, грязи, песка и воды на оптические поверхности и внутрь бинокля. Ряд биноклей, в зависимости от модели, имеет защиту от влаги или от попадания в воду.
6. Не храните бинокль рядом с химическими реактивами. Определите для его хранения место с хорошей циркуляцией воздуха.

Название частей бинокля (на примере серии UCF XII).

1. окуляры
2. оправы бинокля
3. кольцо диоптрийной коррекции
4. проушины для ремешка
5. центральное фокусирующее кольцо
6. правый бинокляр
7. левый бинокляр
8. центральная ось
9. штативное отверстие
10. объективы



Настройка и фокусировка бинокля

1. Для обеспечения удобства наблюдения выдвиньте оправы бинокля. Если Вы пользуетесь очками, то оправы должны оставаться в исходном положении.
2. Раздвигая или сдвигая окуляры, отрегулируйте межзрачковое расстояние.
3. Поворот кольца зумирования влево уменьшает кратность, поворот вправо увеличивает.
4. Нажмите на кольцо диоптрийной коррекции, оно займет рабочее положение.
5. Закройте правый глаз. Наблюдая в окуляр левым глазом, вращайте фокусирующее кольцо до тех пор, пока изображение удаленного объекта не станет резким.
6. Затем закройте левый глаз и добейтесь фокусировки объекта в правом окуляре, вращая кольцо диоптрийной коррекции.
7. Нажмите на кольцо диоптрийной коррекции для предотвращения его случайного вращения.
8. После установки диоптрийной коррекции используйте центральное фокусирующее кольцо для фокусировки объекта наблюдения на конкретной дистанции.