



ПРИЦЕЛ ОПТИЧЕСКИЙ

ДН 3-12×50

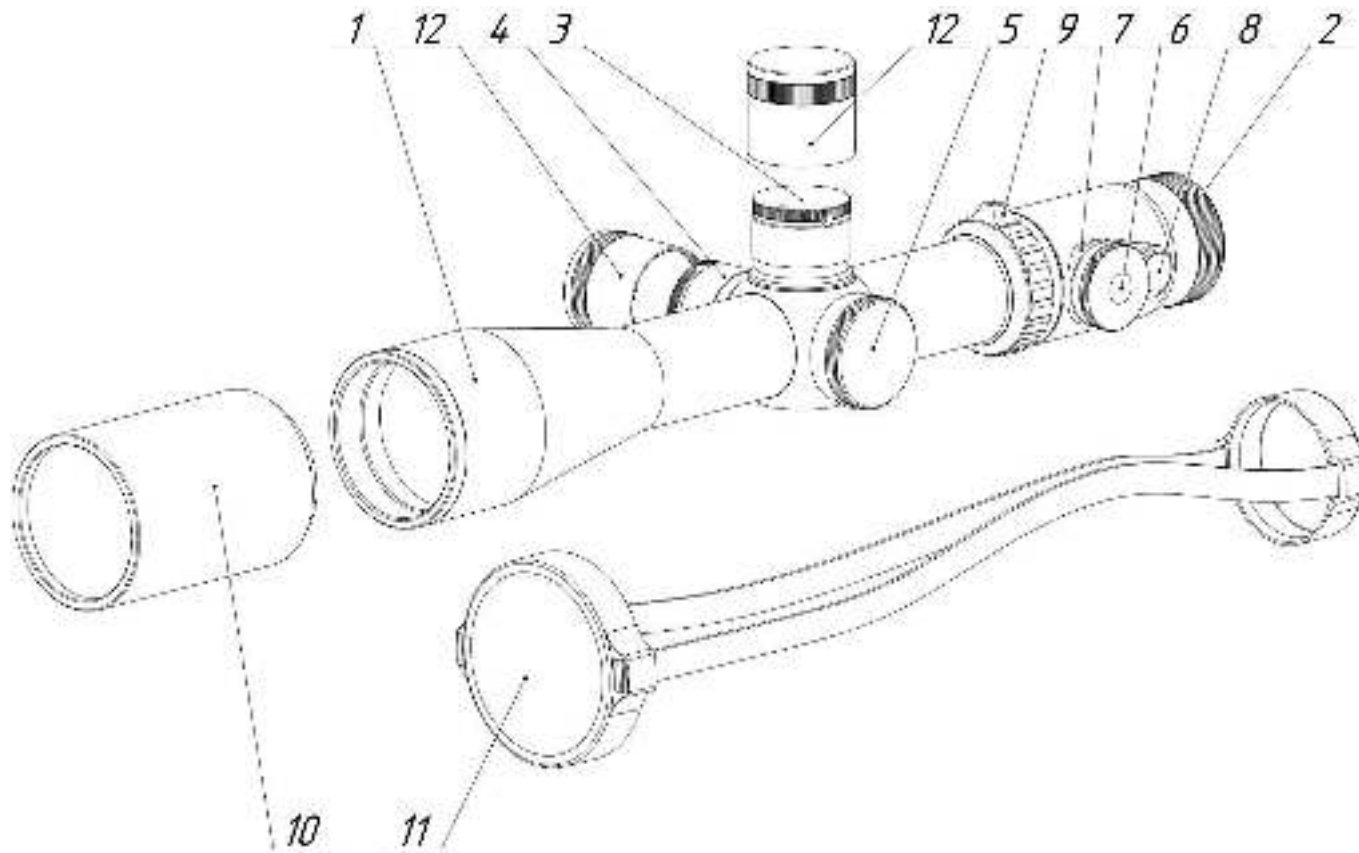
с планкой крепления WP02

Руководство по эксплуатации

ОГЛАВЛЕНИЕ

1 ВНЕШНИЙ ВИД.....	3
2 НАЗНАЧЕНИЕ И ОСОБЕННОСТИ ПРИЦЕЛА	4
3 ТЕХНИЧЕСКИЕ ХАРАКТЕРИСТИКИ.....	5
4 КОМПЛЕКТ ПОСТАВКИ ПРИЦЕЛА.....	7
5 УСТРОЙСТВО И РАБОТА С ПРИЦЕЛОМ	8
5.1 Описание прицельной марки.....	8
5.2 Определение расстояния до цели	10
6 ИСПОЛЬЗОВАНИЕ ПО НАЗНАЧЕНИЮ.....	12
6.1 Подготовка прицела к использованию	12
6.1.1 Адаптация на оружии.....	12
6.1.2 Установка элемента питания.....	13
6.1.3 Выверка прицела на оружии	13
6.1.4 Включение и регулировка яркости подсветки прицельной марки	16
6.1.5 Использование встроенного электронного уровня «завала» оружия	16
6.2 Работа с прицелом.....	17
6.2.1 Порядок применения прицела	17
6.2.2 Порядок действий по окончании работы	17
7 МАРКИРОВКА.....	18
8 ТЕХНИЧЕСКОЕ ОБСЛУЖИВАНИЕ.....	18
9 ТРАНСПОРТИРОВАНИЕ И ХРАНЕНИЕ.....	18
10 ПЕРЕЧЕНЬ ВОЗМОЖНЫХ НЕИСПРАВНОСТЕЙ	19
ПРИЛОЖЕНИЕ А. РАСЧЕТНЫЕ ЗНАЧЕНИЯ ВЫВЕРОК.....	20

1 ВНЕШНИЙ ВИД



- 1 – Объектив;
- 2 – Окуляр;
- 3 – Маховичок механизма выверки прицельной марки по вертикали;
- 4 – Маховичок механизма выверки прицельной марки по горизонтали;
- 5 – Ручка механизма фокусировки;
- 6 – Крышка батарейного отсека;
- 7 – Батарейный отсек;
- 8 – Кнопка включения и регулировки яркости прицельной марки;
- 9 – Кольцо установки увеличения;
- 10 – Бленда SHD-50;
- 11 – Комплект крышек;
- 12 – Защитный колпачок маховичков.

Рисунок 1 – Внешний вид прицела и органы управления

Настоящее руководство по эксплуатации предназначено для изучения устройства, работы и правил эксплуатации охотничьего оптического прицела ДН 3-12×50 (далее – прицел).

Перед эксплуатацией необходимо внимательно ознакомиться с эксплуатационными документами на прицел.

ВНИМАНИЕ!

- ❖ *Не оставляйте элементы питания в прицеле.*
- ❖ *Несоблюдение правил адаптации, эксплуатации и хранения прибора может быть причиной потери гарантийных обязательств от производителя.*

2 НАЗНАЧЕНИЕ И ОСОБЕННОСТИ ПРИЦЕЛА

Прицел предназначен для установки на различные виды охотничьего оружия с целью наблюдения, опознавания цели и ведения прицельной стрельбы на малых, средних и больших дистанциях.

Прицельная марка установлена в фокальной плоскости окуляра, и ее размеры не меняются при любом увеличении прицела. В прицеле встроена функция подсветки прицельной марки красным светом с семью режимами яркости.

Прицел оборудован встроенным электронным уровнем «завала» оружия (прицела), что позволяет вести высокоточную стрельбу на местности с затрудненным определением горизонта (в горах).

В прицеле установлены «щелчковые» механизмы выверки прицельной марки. Механизм выверки прицельной марки по вертикали оборудован системой упора на «0». На объективе прицела имеется резьба М52×0,75 для присоединения бленды и светофильтров.

3 ТЕХНИЧЕСКИЕ ХАРАКТЕРИСТИКИ

Технические характеристики прицела приведены в таблице 1.

Таблица 1 – Технические характеристики *

Наименование параметра, единица измерения	Значение параметра
ОСНОВНЫЕ ХАРАКТЕРИСТИКИ	
Увеличение, крат	от 3 до 12
Угловое поле зрения, °	от 6,8 до 1,7
Поле зрения, м/100 м дистанции	от 11,9 до 3,0
Световой диаметр объектива, мм	50
Диапазон фокусировки объектива, м	от 50 до ∞
Предел разрешения в центре поля зрения, угловая секунда, не более: - при увеличении 3 крат - при увеличении 12 крат	15,2 3,8
Диапазон выверки прицельной марки по вертикали, мрад	32
Диапазон выверки прицельной марки по горизонтали, мрад	±5
Шаг (щелчок) механизмов выверки, мрад	0,1
Диаметр выходного зрачка, мм	от 12,5 до 4,1
Удаление выходного зрачка, мм	90
Диоптрийная настройка окуляра, дптр	от минус 3 до плюс 3

ПИТАНИЕ	
Источник питания	один элемент типа «CR 2032»
Напряжение питания, В	3
ФИЗИЧЕСКИЕ ХАРАКТЕРИСТИКИ	
Габаритные размеры (длина×ширина×высота), мм	365×86×80
Масса с элементом питания, кг	0,77
Диаметр корпуса под крепление, мм	34
ЭКСПЛУАТАЦИОННЫЕ ХАРАКТЕРИСТИКИ	
Температура эксплуатации, °С	от минус 40 до плюс 50
Относительная влажность эксплуатации, %	до 98
Время работы подсветки прицельной марки (при температуре 23 °С и емкости элемента питания 240 мА·ч) в зависимости от режима яркости, ч	от 240 до 10

*Технические характеристики прицела могут быть изменены производителем без предварительного извещения

4 КОМПЛЕКТ ПОСТАВКИ ПРИЦЕЛА

ОСНОВНОЙ КОМПЛЕКТ ПОСТАВКИ

1	Прицел оптический ДН 3-12×50	1 шт.
2	Коробка упаковочная	1 шт.
3	Комплект крышек в сборе	1 шт.
4	Комплект салфеток*	1 шт.
5	Элемент питания типа «CR 2032»*	1 шт.
6	Ключ шестигранный S2	1 шт.
7	Руководство по эксплуатации	1 шт.
8	Гарантийный талон	1 шт.

ДОПОЛНИТЕЛЬНЫЙ КОМПЛЕКТ ПОСТАВКИ (ПО ТРЕБОВАНИЮ)

9	Бленда SHD-50	1 шт.
10	Кофр ДН-1/2	1 шт.
11	Кофр ДН-2/2	1 шт.

*Гарантийные обязательства на указанные составные части не распространяются

P.S. Комплект поставки прицела может быть изменен производителем без предварительного извещения

5 УСТРОЙСТВО И РАБОТА С ПРИЦЕЛОМ

5.1 Описание прицельной марки

Прицельная марка представлена на рисунке 2.

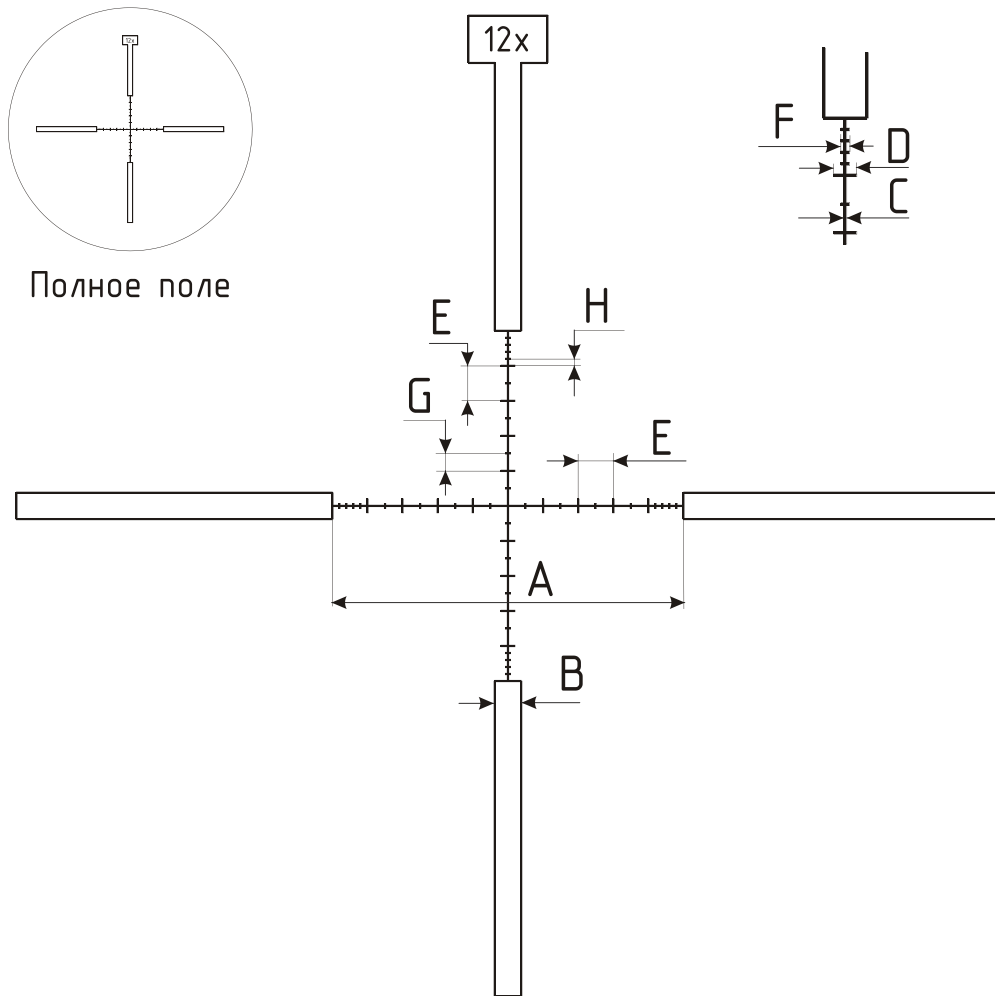


Рисунок 2 – Прицельная марка

Центральная часть прицельной марки представляет собой марку типа «TMR» с добавлением дополнительных вертикальных и горизонтальных рисок различного шага. Вертикальная и горизонтальная шкалы прицельной марки по краям разбиты на более мелкий шаг, по 0,2 тысячных дистанции (далее – т.д.).

Прицельная марка расположена во второй фокальной плоскости, и ее размеры не меняются при различном увеличении прицела, однако размеры прицельной марки относительно объекта наблюдения изменяются в зависимости от увеличения прицела.

Размеры прицельной марки (величины А, В, С, D, E, F, G, H) могут быть описаны двумя равноправными вариантами.

ПРИМЕЧАНИЕ:

- ❖ Величина «1 мрад» представляет собой угловую меру дистанции и составляет: 1 мрад \approx 10 см/100 м дистанции \approx 1 т.д.

Вариант 1.

Размеры прицельной марки описываются в угловых размерах в миллирадианах (мрад) или в т.д.

На рисунке 2 величина Е равна 1 мрад (1 т.д.) и представляет собой расстояние между крупными рисками. Все величины прицельной марки представлены в таблице 2.

Таблица 2

Обозначение размера	A	B	C	D	E	F	G	H
Значение, мрад (т.д.)	10	0,75	0,05	0,4	1	0,15	0,5	0,2

Вариант 2.

Размеры прицельной марки описываются в см/100 м дистанции для увеличения прицела равного 12 крат.

Все размеры прицельной марки для увеличения 12 крат на 100 м дистанции представлены в таблице 3.

Таблица 3

Обозначение размера	A	B	C	D	E	F	G	H
Значение, см/100 м	100	7,5	0,5	4	10	1,5	5	2

Для других увеличений прицела размеры прицельной марки на 100 м дистанции приведены в таблице 4 (все размеры приведены в см/100 м).

Таблица 4

Увеличение, крат	A	B	C	D	E
3	400	30,00	2,00	16,0	40
4	300	22,50	1,50	12,0	30
6	200	15,00	1,00	8,0	20
8	150	11,25	0,75	6,0	15
10	120	9,00	0,60	4,8	12
12	100	7,50	0,50	4,0	10

Размеры прицельной марки могут быть определены по формуле:

$$N = \frac{I \cdot 12}{M}, \quad (1)$$

где N – значение размера при выставленном увеличении, см/100 м;

I – значение размера при увеличении 12 крат, см/100 м;

M – выставленное увеличение прицела, крат.

Пример. Определим значение размера **Е** на дистанции 100 м при увеличении 8 крат.

Решение. Значение размера **Е** на дистанции 100 м при увеличении 12 крат составляет 10 см. Значение размера **Е** при выставленном увеличении 8 крат на той же дистанции составляет:

$$N = \frac{10 \cdot 12}{8} = 15 \text{ см/100 м.}$$

Размеры прицельной марки в зависимости от дистанции наблюдения могут быть определены по формуле:

$$P = N \cdot K, \quad (2)$$

где **P** – значение размера на дистанции наблюдения;

N – значение размера при выставленном увеличении, см/100 м;

K – поправочный коэффициент на дистанцию наблюдения.

K = 0,5 – для 50 м дистанции,

1,0 – для 100 м дистанции,

2,0 – для 200 м дистанции,

3,0 – для 300 м дистанции и так далее.

Пример. Определим значение размера **Е** на дистанции 300 м при увеличении 8 крат.

Решение. $P = 15 \cdot 3 = 45 \text{ см.}$

5.2 Определение расстояния до цели

С применением прицельной марки, зная размер цели, также можно рассчитать расстояние до цели с достаточной для поражения точностью (или исправить боковой снос пули под воздействием ветра).

Для этого необходимо:

- установить кольцом **(9)** увеличение прицела 12 крат;

- оценить реальный горизонтальный (вертикальный) размер цели, до которой необходимо определить дистанцию;

- поместить перекрестье прицела так, чтобы одна сторона цели оказалась на длинной горизонтальной шкале в соответствии с рисунком 3;

- посчитать длину (высоту) цели, оценив ее в количестве штрихов (мрад) на рисунке 3, по длине (высоте) объекта (чем точнее определен размер цели, тем точнее можно рассчитать дальность до нее, что особенно важно для небольших целей или целей, находящихся на большом удалении);

- определить расстояние по формуле:

$$L = \frac{H \cdot 1000}{h}, \quad (3)$$

где L – расстояние до цели, м;

H – реальная высота цели, м;

h – высота цели, измеренная по прицельной марке, мрад.

На рисунке 3 представлен пример оценки расстояния до объекта (кабан трофейной длины 1,5 м) по прицельной марке.

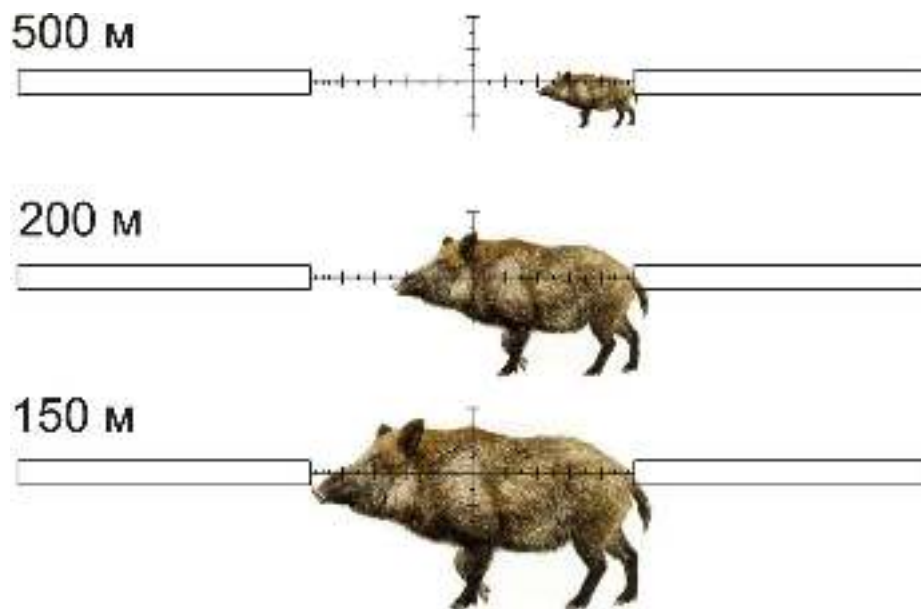


Рисунок 3 – Определение расстояние до цели

Также можно определить расстояние до цели с размерами от 30 см до 2 м по справочным таблицам 5 и 6.

Таблица 5

Размер цели по марке, мрад (т.д.)	Расстояние до цели, м, при длине (высоте) цели, см						
	30	40	50	60	70	80	90
1,00	300	400	500	600	700	800	900
1,25	240	320	400	480	560	640	720
1,50	200	267	333	400	467	533	600
1,75	171	229	286	343	400	457	514
2,00	150	200	250	300	350	400	450
2,50	120	160	200	240	280	320	360
3,00	100	133	167	200	233	267	300
3,50	86	114	143	171	200	229	257
4,00	75	100	125	150	175	200	225
4,50	67	89	111	133	156	178	200
5,00	60	80	100	120	140	160	180
5,50	55	73	91	109	127	145	164
6,00	50	67	83	100	117	133	150
6,50	46	62	77	92	108	123	138
7,00	43	57	71	86	100	114	129
7,50	40	53	67	80	93	107	120
8,00	38	50	63	75	88	100	113
8,50	35	47	59	71	82	94	106
9,00	33	44	56	67	78	89	100
9,50	32	42	53	63	74	84	95
10,00	30	40	50	60	70	80	90

Таблица 6

Размер цели по марке, мрад (т.д.)	Расстояние до цели, м, при длине (высоте) цели, м				
	1,00	1,25	1,50	1,75	2,00
2,0	500	625	750	875	1000
2,5	400	500	600	700	800
3,0	333	417	500	583	667
3,5	286	357	429	500	571
4,0	250	313	375	438	500
4,5	222	278	333	389	444
5,0	200	250	300	350	400
5,5	182	227	273	318	364
6,0	167	208	250	292	333
6,5	154	192	231	269	308
7,0	143	179	214	250	286
7,5	133	167	200	233	267
8,0	125	156	188	219	250
8,5	118	147	176	206	235
9,0	111	139	167	194	222
9,5	105	132	158	184	211
10,0	100	125	150	175	200

Таблицы для самостоятельного заполнения расчетных значений выверок на различные дистанции представлены в приложении А.

6 ИСПОЛЬЗОВАНИЕ ПО НАЗНАЧЕНИЮ

6.1 Подготовка прицела к использованию

6.1.1 Адаптация на оружии

Адаптация прицела на оружии заключается в установке и приклейке крепежных колец (Ø34 мм) в соответствии «Правилами адаптации» производителей прицела и крепления.

Крепежные кольца Ø34 мм должны быть обязательно приклеены к корпусу прицела с помощью двухкомпонентного эпоксидного клея.

Прицел может поставляться как адаптированный к конкретной модели оружия, так и без жесткого крепления колец к корпусу прицела. Факт адаптации прицела указывается в гарантийном талоне на прибор.

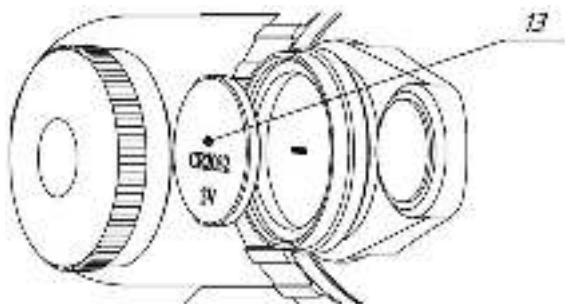
ПРИМЕЧАНИЯ:

- ❖ Для приклейки крепления к прицелу рекомендуется использовать эпоксидные клеи типа К-153 ОСТ 3-5210-82 или "УНУ Plus Endfest 300".
- ❖ Выполнить адаптацию прицела или получить консультацию по правильной адаптации можно на предприятии-изготовителе.

6.1.2 Установка элемента питания

Для установки элемента питания необходимо:

- открутить крышку батарейного отсека **(6)**;
- установить элемент питания типа «CR 2032» **(13)** в батарейный отсек **(7)** соблюдая полярность («минус» вниз);
- закрутить крышку батарейного отсека **(6)**.



13 – Элемент питания типа «CR 2032».

Рисунок 4 – Установка элементов питания

6.1.3 Выверка прицела на оружии

Прицел необходимо адаптировать согласно п. 6.1.1, установить и закрепить на посадочном месте оружия.

Перед первым использованием прицела на охотничьем оружии необходимо произвести его выверку на дистанции 100 м с использованием устройства выверки (не входит в комплект ЗИП). Для этого необходимо:

- выбрать точку прицеливания;
- закрепить оружие на прицельном станке;
- включить устройство выверки, указывающее геометрическую точку продолжения ствола оружия;
- вращая окуляр **(2)**, добиться максимально резкого изображения прицельной марки;
- ручкой механизма фокусировки **(5)** настроить прицел на достаточно удаленный объект (выставить на «бесконечность»);
- снять защитные колпачки маховичков **(12)**;
- маховичками **(3)** и **(4)** произвести выверку прицельной марки по вертикали и горизонтали, совместив светящуюся точку от устройства выверки и центр прицельной марки прицела;
- снять оружие с прицельного станка;

ВНИМАНИЕ!

❖ СНЯТЬ С ОРУЖИЯ УСТРОЙСТВО ВЫВЕРКИ!

- выполнить три-четыре одиночных выстрела, тщательно и однообразно прицеливаясь в точку прицеливания;

- определить кучность боя и положение средней точки попадания (далее – СТП) для соответствующего оружия;

- если требуется, ввести корректировку СТП, в соответствии с таблицей 7 и направлением, указанным на маховичках (3) и (4);

- выполнить контрольный выстрел и убедиться в том, что точка прицеливания совпадает с точкой попадания пули (при необходимости выполнить корректировку еще раз);

- пристреленное положение маховичков механизмов выверки прицельной марки необходимо зафиксировать (выставить «0») для корректного ввода баллистических поправок. Шестигранным ключом S2 (из комплекта ЗИП) ослабить три утопленных фиксирующих винта маховичков (14) согласно рисунку 5. Повернуть без щелчков маховички, до совпадения отметки «0» с насечкой на корпусе прицела. Зафиксировать положение маховичков фиксирующими винтами.

ПРИМЕЧАНИЕ:

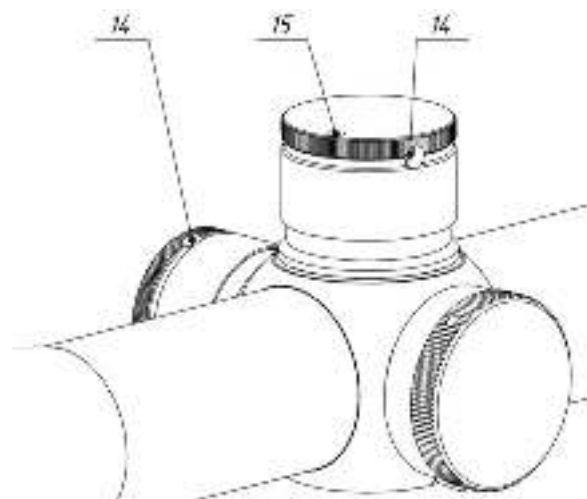
- ❖ В случае поворота маховичка с щелчками, сдернуть маховичок вверх и повернуть до совпадения отметки «0» с насечкой на корпусе прицела, надеть маховичок вниз.

Механизм выверки прицельной марки по вертикали оборудован упором на минус четыре щелчка от положения «0». Это позволяет, в случае необходимости, например при стрельбе на короткие дистанции в горах, вводить малые отрицательные поправки. Если после выставки «0» механизм выверки прицельной марки по вертикали не встал на механический упор, то необходимо активировать механический упор, завернув шестигранным ключом S2 (из комплекта ЗИП) по часовой стрелке винт упора на «0» (15) **строго на полтора** оборота. Правильно отрегулированный винт (15) обеспечивает свободное вращение механизма выверки с четким ограничением на минус 4 от положения «0». Если механизм выверки прицельной марки не встал на механический упор, то необходимо еще раз вкрутить винт (15) **строго на полтора** оборота.

ПРЕДОСТЕРЕЖЕНИЕ:

- ❖ Не допускается вкручивать винт (15) за один раз более полутора оборотов. При чрезмерно вкрученном винте (15) упор возникает, не доходя до нулевой отметки, и ощущается как нечеткий.

Если винт упора на «0» (15) вращается легко, то его необходимо законтрить фиксатором резьбы или краской.



14 – Фиксирующий винт маховичков;

15 – Винт упора на «0».

Рисунок 5 – Выверка прицела

ПРИМЕЧАНИЯ:

- ❖ *Величина щелчка механизмов выверки прицельной марки указана на маховичках и составляет 0,1 мрад.*
- ❖ *Для учета баллистики пули оружия при стрельбе на большие дистанции необходимо ввести вертикальные поправки с помощью маховичка (3). Необходимое количество щелчков выверок рассчитывается в зависимости от дистанции стрельбы и баллистики Вашего оружия в соответствии с наставлением по стрелковому делу.*

Таблица 7

Когда СТП ниже	
	Вращать маховичок (3) в направлении «UP» (против часовой стрелки), указанном на маховичке
Когда СТП выше	
	Вращать маховичок (3) в направлении «DOWN» (по часовой стрелке), указанном на маховичке
Когда СТП левее	
	Вращать маховичок (4) в направлении «RIGHT» (против часовой стрелки), указанном на маховичке
Когда СТП правее	
	Вращать маховичок (4) в направлении «LEFT» (по часовой стрелке), указанном на маховичке

6.1.4 Включение и регулировка яркости подсветки прицельной марки

Для работы подсветки прицельной марки необходимо:

- установить элемент питания типа «CR 2032» **(13)** в батарейный отсек **(7)**;
- нажать кнопку включения и регулировки яркости прицельной марки **(8)**.

Для регулировки яркости подсветки прицельной марки необходимо, кратковременно нажимая кнопку **(8)**, выбрать нужный режим работы из семи возможных. Если при включении подсветки прицельной марки, прицельная марка мигает несколько раз, то необходимо заменить элемент питания. Для замены элемента питания необходимо отвернуть крышку батарейного отсека **(6)** и заменить старый элемент на новый, сохраняя полярность. Для принудительного выключения подсветки прицельной марки нажать кнопку **(8)** и удерживать ее более 2 с. Подсветка выключается автоматически по истечении 25-45 мин после последнего нажатия кнопки **(8)**. Перед автоматическим выключением подсветка марки мигает в течение нескольких секунд.

6.1.5 Использование встроенного электронного уровня «завала» оружия

Для включения индикации встроенного электронного уровня «завала» оружия (далее – ВЭУ), нажать и удерживать кнопку **(8)** более 5 с. Прицельная марка мигнет два раза, подтверждая включение функции ВЭУ. При боковом заклоне оружия более 1° прицельная марка будет мерцать. Мерцание прекратится, если устранить «завал» оружия, вернув оружие в первоначальное положение.

Отключение индикации ВЭУ происходит при нажатии и удержании кнопки более 2 с или автоматически по истечении 25-45 мин после последнего нажатия кнопки **(8)**.

ПРИМЕЧАНИЯ:

- ❖ *Как правило, «0» горизонта установлен на предприятии изготовителя. Однако, имеется возможность самостоятельно выполнить калибровку «0». Для этого необходимо установить прицел на горизонтальную поверхность, нажать и удерживать кнопку **(8)** более 12 с, при этом подсветка прицельной марки должна мигнуть сперва два, а потом три раза. Новое положение «0» будет сохранено в настройках прицела.*

6.2 Работа с прицелом

6.2.1 Порядок применения прицела

Для применения прицела необходимо:

- снять крышки **(11)** с объектива и окуляра;
- направить прицел на нейтральный объект (небо) и, вращая окуляр **(2)**, добиться максимально резкого изображения прицельной марки;

ПРИМЕЧАНИЕ!

❖ *Более точную диоптрийную установку окуляра можно выполнить следующим образом: медленно выворачивайте окуляр (2) до положения слегка нерезкой сетки, а затем медленно вкрутите окуляр до ее максимально резкого изображения.*

- проверить отстройку от параллакса. Для этого, выбрав точку прицеливания, покачать глазом относительно окуляра. При видимом смещении точки прицеливания относительно объекта наблюдения, повернуть ручку механизма фокусировки **(5)** и проверить еще раз. Отстройка от параллакса выполнена, если центр прицельной марки не

смещается относительно объекта наблюдения при качании глазом;

- установить кольцом **(9)** необходимое увеличение прицела;
- снять защитные колпачки маховичков **(12)** и ввести баллистические поправки, в случае необходимости;
- при введении большого количества поправок проверить отстройку от параллакса;
- в случае необходимости, включить подсветку прицельной марки нажатием кнопки **(8)**, последующими нажатиями кнопки подобрать наиболее оптимальную яркость подсветки прицельной марки;
- для уменьшения боковых засветок и увеличения резкости изображения установите на объектив бленду **(10)**.

Прицел готов к использованию.

6.2.2 Порядок действий по окончании работы

Для завершения работы с прицелом необходимо:

- отключить подсветку прицельной марки нажатием и удерживанием кнопки **(8)** более 2 с;

- надеть защитные колпачки маховичков (12);

- для предотвращения окисления элемента питания при длительном хранении извлечь его из батарейного отсека (7), сняв крышку (6);

- надеть защитные крышки (11) на объектив (1) и окуляр (2).

- в случае необходимости, снять прицел с планки крепления оружия.

7 МАРКИРОВКА

Маркировка прицела содержит условное обозначение прицела и заводской номер.

8 ТЕХНИЧЕСКОЕ ОБСЛУЖИВАНИЕ

В рамках текущего обслуживания рекомендуется протирать внешние поверхности линз объектива и окуляра прицела от пыли и влаги салфетками (из комплекта ЗИП).

ПРЕДОСТЕРЕЖЕНИЕ:

❖ ЗАПРЕЩАЕТСЯ ИСПОЛЬЗОВАТЬ АГРЕССИВНЫЕ МОЮЩИЕ ЖИДКОСТИ И АБРАЗИВНЫЕ МАТЕРИАЛЫ!

9 ТРАНСПОРТИРОВАНИЕ И ХРАНЕНИЕ

Прицел и составные части должны храниться при температуре не ниже 5 °С и относительной влажности воздуха не более 80% при температуре плюс 25°С вдали от нагревательных приборов. Элемент питания не должен храниться внутри прицела.

Во время хранения прицел необходимо предохранять от ударов и прямого попадания солнечных лучей, попадания влаги и пыли на оптические детали. Техническое обслуживание прицела в процессе хранения не проводят.

Транспортирование прицела в упаковке производителя может осуществляться любым видом транспорта без ограничения по расстоянию, в том числе авиационным транспортом в герметичном отсеке.

10 ПЕРЕЧЕНЬ ВОЗМОЖНЫХ НЕИСПРАВНОСТЕЙ

Таблица 8 – Неисправности и способы их устранения

Описание неисправности	Способ устранения
Нерезкая прицельная марка	Вращать окуляр (2) , согласно разделу 6.2 настоящего руководства по эксплуатации. Если прицел не фокусируется – протереть салфеткой оптические детали.
Не работает подсветка прицельной марки	Убедиться, что в прицел правильным образом установлен элемент питания и он в исправном состоянии. Протереть салфеткой контакт и резьбу крышки батарейного отсека (6) .
Эффект конденсации на прицеле	В холодное время для исключения запотевания линзы окуляра использовать специальные антизапотевающие покрытия (например, для глазных очков).
Сбивается СТП	Проверить правильность крепления прицела. Убедиться в том, что прицел надежно (без проворотов и подвижек) закреплен в кольцах крепления, а крепление без люфтов установлено и затянуто на оружии.

ВНИМАНИЕ!

В случае невозможности устранения неисправности необходимо обратиться к предприятию-изготовителю.

