

I N S T R U C T I O N S

SOLARIS BINOCULARS



www.yukonopticsglobal.com

ENGLISH / FRANÇAIS / DEUTSCH / ESPAÑOL / ITALIANO / РУССКИЙ

SKU	22201	22202	22203	22204	22205
Модель	7x50WP	10x50WP	12x50WP	16x50WP	20x50WP
Увеличение, крат	7	10	12	16	20
Диаметр объектива, мм	50	50	50	50	50
Удаление выходного зрачка, мм	30	17	12	10	10
Диаметр выходного зрачка, мм	7	5	4,2	3,1	2,5
Поле зрения, угл. град. / м на 1000 м	6,5 / 114	6 / 105	5,3 / 92	4 / 70	3,1 / 55
Сумеречное число	18,7	22,4	24,5	28,3	31,6
Разрешение, сек	8,5	5,9	5,4	5,1	4
Минимальная дистанция фокусировки, м	4	5	6	6	8
Диапазон фокусировки правого окуляра, дптр	±3	±4	±5	±5	±5
Степень защиты, код IP (IEC60529)	IPX6	IPX6	IPX6	IPX6	IPX6
Габаритные размеры, мм:					
Длина	219	219	219	219	219
Ширина	193	193	193	193	193
Высота	67	67	67	67	67
Масса, кг	1	1	1	1	1

ОТЛИЧИТЕЛЬНЫЕ ОСОБЕННОСТИ

- Широкий выбор моделей с увеличением от 7 до 20 крат
- Широкий угол поля зрения
- Большое удаление выходного зрачка
- Высокая светосила
- Оптическая система на базе призм Порро
- Высокое качество изображения
- Степень защиты от проникновения воды IPX6
- Обрезиненный корпус из легких сплавов
- Многослойное просветляющее покрытие линз
- Возможность установки на фотоштатив (1/4")
- Быстросъемные крышки объективов

ОПИСАНИЕ

SOLARIS - универсальные бинокли, сочетающие в себе оптимальные оптические и эксплуатационные характеристики. Бинокли предназначены для любительского и профессионального применения в таких целях, как:

- Охота и рыбная ловля
- Туризм
- Наблюдение за птицами и животными
- Поиск и спасение

КОМПЛЕКТ ПОСТАВКИ

- Призмный бинокль Solaris
- Шейный ремень
- Чехол
- Инструкция по эксплуатации
- Салфетка для протирки линз
- Гарантийная талон

Для улучшения потребительских свойств изделия в его конструкцию могут вноситься усовершенствования.



Пожалуйста, прочтите инструкцию прежде чем приступить к эксплуатации бинокля.

ЭКСПЛУАТАЦИЯ

Будьте внимательны при обращении с биноклем. Особенно в том случае, если используете его вместе с детьми или людьми, не знакомыми с оптическими приборами и настоящей инструкцией.

Регулировка межзрачкового расстояния

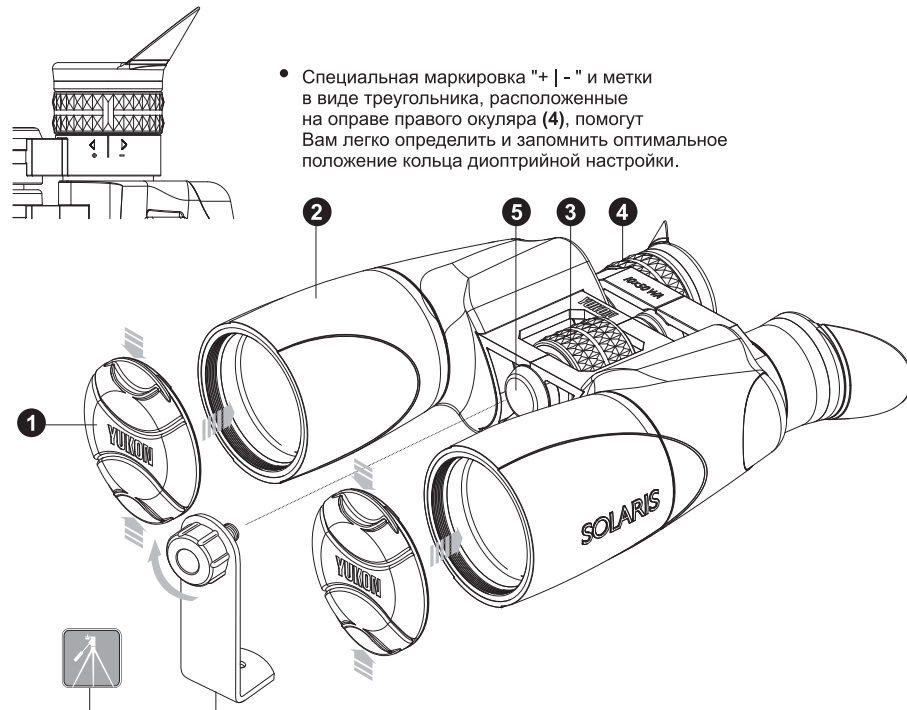
- Извлеките бинокль из чехла, снимите крышки (1) объективов (2), надавив на торцы крышек (см. рис).
- Направьте бинокль на группу удаленных объектов и складывая (приближая левую и правую половины бинокля друг к другу) или раскладывая при одновременном наблюдении в окуляры, выберите такое положение, при котором Вы будете видеть только одно изображение предметов и ощущать их равноудаленность.

Внимание!

Берегите глаза. Не смотрите через бинокль на солнце и иные яркие источники света!

ФОКУСИРОВКА ИЗОБРАЖЕНИЯ И ДИОПТРИЙНАЯ НАСТРОЙКА

- Направьте бинокль на любой удалённый объект и, вращая барабан механизма центральной фокусировки (3), добейтесь чёткого изображения через левый неподвижный окуляр.
Внимание! Не пытайтесь вращать левый окуляр! Он не вращается.
- Закройте левый глаз и, наблюдая объект через правый окуляр, вращайте кольцо диоптрийной настройки правого окуляра (4) до момента получения качественного изображения рассматриваемого объекта в правом окуляре. Диоптрийная настройка проводится с целью выравнивания естественной разницы зрения между правым и левым глазом наблюдателя и снижения утомляемости глаз при длительных наблюдениях.
- Вращая барабан (3), подстройте бинокль до получения идеального изображения одновременно в обоих оптических каналах.
- Далее фокусировку изображения производите только с помощью барабана (3) - бинокль Вами уже был индивидуально настроен.



- Специальная маркировка "+ | -" и метки в виде треугольника, расположенные на оправе правого окуляра (4), помогут Вам легко определить и запомнить оптимальное положение кольца диоптрийной настройки.

УСТАНОВКА НА ШТАТИВ

- В случае длительного наблюдения со статичной позиции бинокль рекомендуется установить на штатив.
- Используйте для этого штативный адаптер.
- Закрепите адаптер на штативе.
- Отвинтите декоративный колпачок гнезда крепления 1/4" (5), расположенный на фронтальной части оси механизма центральной фокусировки бинокля.
- Ввинтите винт адаптера в гнездо крепления 1/4". Бинокль установлен и готов к использованию.

ПРАВИЛА УХОДА И ХРАНЕНИЯ

- Избегайте загрязнения линз. Закончив работу с биноклем, закрывайте объективы защитными крышками. Для чистки оптических поверхностей используйте салфетку, входящую в комплект поставки, а в случае необходимости любую мягкую и чистую ткань (вата, фланель и шёлк подходят наилучшим образом).
- Перед тем, как протирать линзы, осторожно смахните кисточкой с них пыль и песок. Жировые пятна снимайте салфеткой, намоченной спиртом. В полевых условиях и в случае отсутствия спирта, подышите на внешнюю поверхность линз и насухо протрите возникшее запотевание.

Внимание!

Во избежание повреждения просветляющего покрытия не протирайте линзы бумагой (сухой или смоченной), а также не лейте спирт непосредственно на их поверхность!

- Чистку наружных поверхностей корпуса проводите сухой салфеткой. При необходимости придать блеск, можете нанести несколько капель синтетического чистящего средства и растереть.
- Не подвергайте бинокль длительному воздействию высоких температур и прямых солнечных лучей. Не оставляйте его в непосредственной близости от нагревательных приборов, ламп накаливания и отопителей.
- Оберегайте бинокль от падения с высоты и других механических повреждений.

- Храните бинокль в чехле, в сухом, отапливаемом и проветриваемом помещении.
- **Ремонтировать и разбирать бинокль запрещается!**
Нарушение данного требования может привести к аннулированию гарантии.