



**«DVS-8»
Очки ночного видения**

Руководство по эксплуатации

Москва, 2018

Особенности

- *Специальная светосильная оптика*
- *Автоматическая регулировка яркости*
- *Регулировка межзрачковой базы глаз*
- *Большое количество сменной оптики
(1х, 3х, 4х, 6.6х, 9.6х)*
- *Встроенный, мощный, регулируемый ИК осветитель*
- *Индикатор включения ИК осветителя*
- *Индикатор разряда батарей*
- *Защита прибора от яркого света*
- *ИК осветитель с невидимым пятном свечения (по требованию)*
- *Герметичное исполнение*
- *Малый вес*

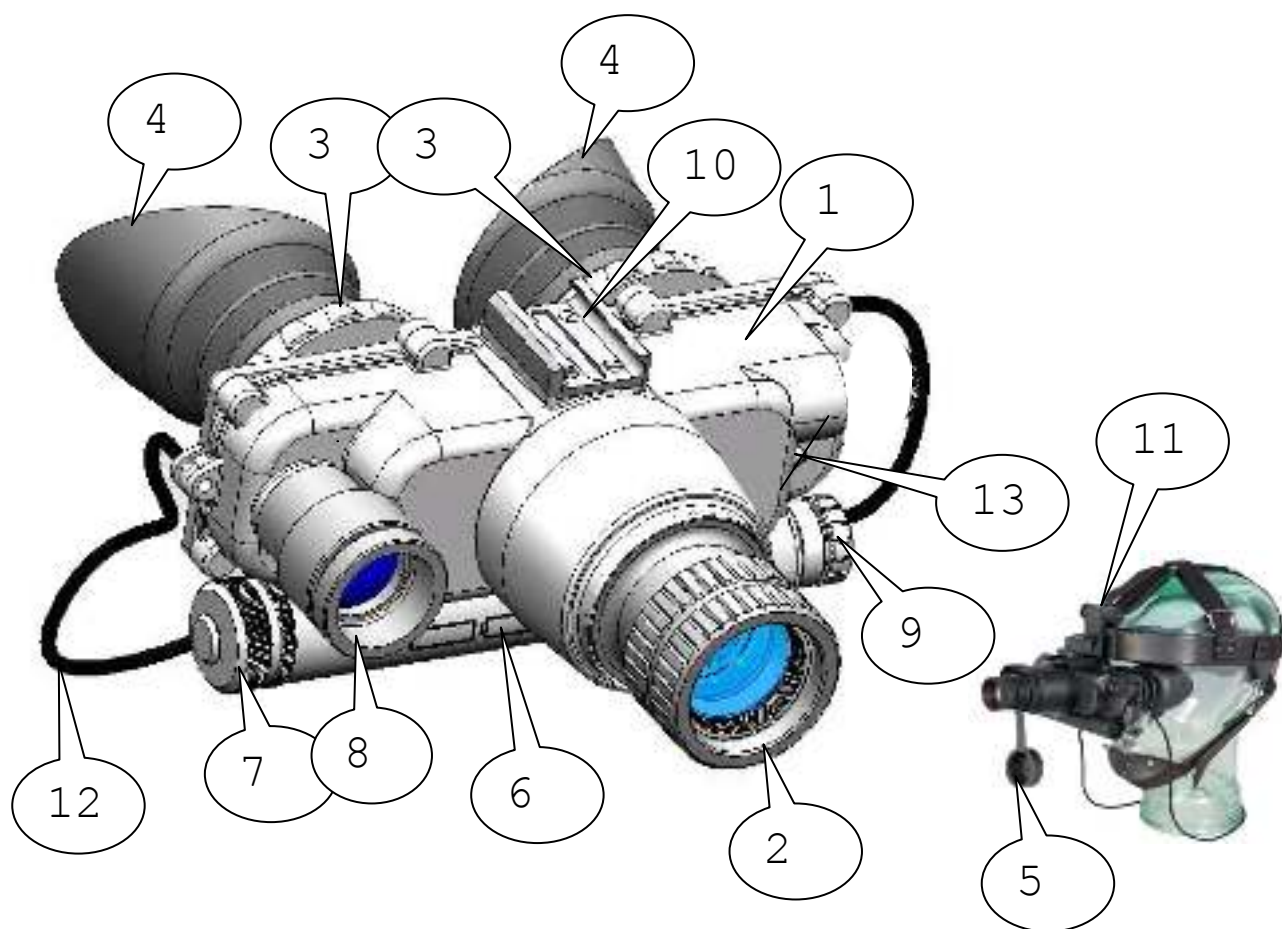
**ВНИМАТЕЛЬНО
ПРОЧИТАЙТЕ ПРАВИЛА ХРАНЕНИЯ
И ИСПОЛЬЗОВАНИЯ ПРИБОРА
ДО ЕГО ЭКСПЛУАТАЦИИ !**

Несоблюдение правил эксплуатации или хранения прибора может быть причиной потери гарантийных обязательств от производителя.

Оглавление

Особенности	1
Внешний вид прибора	3
Краткое описание	4
Технические характеристики	4
Комплект поставки	6
Установка батарей	8
Использование прибора	9
Правила хранения и обслуживания.....	12
Если прибор не работает	13

Внешний вид прибора (кратность 1х)



- 1 - Корпус прибора
- 2 - Объектив
- 3 - Окуляр
- 4 - Резиновый наглазник
- 5 – Крышка объектива
- 6 - Батарейный отсек
- 7 – Крышка батарейного отсека
- 8 - ИК осветитель и оптическая насадка
- 9 - Тумблер включения/выключения прибора и ИК осветителя
- 10 – Крепление к оголовью
- 11 – Оголовье
- 12 – Шнур
- 13 – Фотоприемник

Краткое описание

Прибор ночного видения “DVS-8” является современным прибором ночного видения, предназначенным для решения широкого круга задач в профессиональной и любительской деятельности:

- **ночное наблюдение,**
- **охрана, поиск, охота,**
- **техническое обеспечение служб правопорядка,**
- **навигационная безопасность судов.**

В приборе используется электронно-оптический преобразователь поколения II+ или III, работающий на принципе многократного усиления яркости изображения в области видимого и ближнего инфракрасного спектра излучений.

Технические характеристики

Общие

Увеличение, х	1.0 (3.0*) (4.0**) (6.6***) (9.6****)
Угол поля зрения, град	40 (10*) (10**) (6.3***) (4.0****)

Объектив

Фокус, мм	26 (100) (165) (250)
Относительное отверстие	1:1.1(1.2) (1:1.5**) (1:2.0***) (1:2.0****)
Фокусировка	от 0.6 м до бесконечности (от 10м до бесконечности**) (от 30м до бесконечности***) (от 30м до бесконечности****)

Окуляр

Фокус, мм	15
Диоптрийная наводка, дптр	+4,-3.5

Регулируемое межзрачковое расстояние, мм 55-76

Механические характеристики

Габаритные размеры, мм

длина	172	(260*)	(292**)	(372***)
ширина	148	(148*)	(148**)	(148***)
высота	73	(80*)	(80**)	(100***)

Вес (без оголовья), кг 0.42 - мод. «DVS-8-A, -C»

Вес (без оголовья), кг 0.49 - мод. «DVS-8-DEP_XR-5, -DK2/g, -DK3/f»

Вес оголовья, кг 0.28

Вес крепления на каску, кг 0.24

Вес линзы ИК осветителя, кг 0.02

Вес насадки 3х, кг 0.24

Вес объектива 26ммF/1.2, кг 0.09

Вес объектива 100ммF/1.5, кг 0.42

Вес объектива 165ммF/2.0, кг 0.62

Вес объектива 250ммF/2.0, кг 1.40

Электрические параметры

Источник питания - комплект батарей типа АА 2 шт

Напряжение, В 3

Время непрерывной работы, ч

- в пассивном режиме мин 60

- в активном режиме (с ИК осветителем) 5

Электронно-оптический преобразователь

(Тип, чувствит. фотокатода (мкА/лм), разрешение (штр/мм), расстояние между центрами каналов МКП (мкм))

мод. DVS-8-A/bw пок.II+, (мин.500, мин.58, более 12.5 черно-белый)

мод. DVS-8-C пок.II+, (мин.540, мин.57,-)

мод. DVS-8-DK3/f пок.III, (мин.1800, мин.64,-)

мод. DVS-8-DK3/f/bw пок.III, (мин.1800, мин.64, черно-белый)

ЗАМЕЧАНИЕ.

В приборе DVS-8-DK3/f установлен ЭОП с конструкцией на входе/выходе - стекло/волокно, что обеспечивает больший контраст наблюдения в сравнении с прибором на ЭОП стекло/стекло

Инфракрасный осветитель

Тип ИК светодиод

Мощность светового излучения, мВт 5, 25,75

Угол излучения, град 40

Угол излучения с оптич. насадкой, град 4-10

Длина волны излучения, нм 805 или 940

- * - с 3х-кратной насадкой
- ** - с объективом 100ммF/1.5
- *** - с объективом 165ммF/2.0
- **** - с объективом 250ммF/2.0

Условия работы

Диапазон рабочих температур, °С	-40 до +50
Относительная влажность, %	0 до 98

P.S.

1. На экране могут присутствовать отдельные черные точки или небольшие группы точек, допускаемые технологическим процессом изготовления трубок на заводах-производителях.

2. При некотором положении окуляров (базы глаз наблюдателя) в поле зрения могут быть видны две темные точки в местах вывода сигнальных светодиодов.

3. Технические характеристики прибора могут быть улучшены без предварительного извещения покупателя.

Комплект поставки

Прибор «DVS-8» поставляется в следующей стандартной комплектации:

- прибор с объективом 26ммF/1.1 или 26ммF/1.2 - 1 шт.
- (с крышкой объектива и двумя резиновыми наглазниками для окуляра)
- комплект салфеток для протирки оптики - 1 к-т.
- руководство по эксплуатации - 1 шт.
- гарантийный талон - 1 шт.
- чехол - 1 шт.

Дополнительные принадлежности

(не входящие в стандартный комплект поставки):

- **3х** - оптическая насадка 3х,
- **DL105** - ночной объектив 100ммF/1.5,
- **DL166** - ночной объектив 165ммF/2.0 для приборов «DVS-8» (Пок.II+),
- **DL167** - ночной объектив 165ммF/2.0 для приборов «DVS-8» (Пок.III),
- **DL250** - ночной объектив 250ммF/2.0,
- **ИК линза DVS-8** – линза на ИК осветитель для DVS-8,
- **оголовье**,
- **крепление на каску**,
- **штатив**,
- **Кофр 250-1** – полужесткий кофр для комплекта: DVS-8+250мм+3х+штатив,
- **Кофр 250-2** – жесткий кофр Peli #1510 (с модульными перегородками) для комплекта: DVS-8+250мм+3х+штатив,

Внешний вид прибора
на оголовье и на каске



Внешний вид прибора
с насадкой 3x и с объективом 165мм (6.6x)



Прибор “DVS-8” с дополнительной оптикой



Полужесткий и жесткий кофры для прибора “DVS-8” с объективом 250мм



Установка батарей

Прибор “DVS-8” работает от двух батареек типа АА. Будьте уверены, что они в хорошем состоянии и установлены в соответствии с рисунком на корпусе батарейного отсека.

При снижении напряжения батарей менее 1.9 В в левой половине изображения появится мигающий светодиод, указывающий на необходимость замены батарей.

Для замены батареек необходимо отвернуть крышку отсека питания (7) и заменить старые батарейки на новые, сохраняя полярность батареек.

ЗАМЕЧАНИЕ.

Для обеспечения наиболее продолжительного времени непрерывной работы прибора (от одного комплекта батарей) рекомендуется использовать батарейки системы Alkaline, обеспечивающих наиболее стабильные характеристики по току потребления при уменьшении их энергоемкости.

Использование прибора

1. Снимите крышку объектива.
2. Включите прибор - положение ON выключателя (9). На экране должно появиться зеленоватое свечение (пассивный режим).
3. Установите оптимальное для Вас межосевое расстояние между глаз за счет сближения или удаления окуляров (3).
4. Для получения четкой картинки отфокусируйте прибор, вращая объектив (2) и окуляры (3).

ЗАМЕЧАНИЕ.

Дальность наблюдения и опознавания, обеспечиваемая прибором, зависит от величины естественной ночной освещенности, типа используемого объектива, прозрачности атмосферы и контрастностью между целью и фоном. При повышенной освещенности, в лунную ночь при наличии внешних подсветок, если цель расположена на светлом фоне (песок, снег), дальность опознавания возрастает. При пониженной освещенности, пониженной прозрачности атмосферы, если цель расположена на темном фоне (пашня, стволы деревьев и т.п.), дальность опознавания снижается.

5. При необходимости подсветки объекта наблюдения включите тумблером (9) ИК осветитель (активный режим). Тумблером (9) Вы можете установить одно из трех положений по мощности осветителя (5, 25 или 75 мВт).

При включении ИК осветителя в правой половине изображения появится светодиод, указывающий на включенный ИК осветитель.

ПРЕДУПРЕЖДЕНИЕ.

Прибор с работающим ИК осветителем НЕ обеспечивает скрытности наблюдения, так как видно пятно свечения

светодиода в красном свете (при использовании ИК осветителя с длиной волны 805нм) и луч ИК осветителя видно через другой прибор ночного видения. При использовании ИК осветителя с длиной волны 920нм, пятно свечения светодиода становится невидимым, но дальность работы ИК осветителя снижается, так как на этой длине волны снижается чувствительность ЭОП.

6. Для обеспечения большей эффективной дальности действия ИК осветителя следует надеть дополнительную оптическую насадку (линзу на ИК осветитель), так как она обеспечивает высокую интенсивность излучения в малом угле.

ПРЕДУПРЕЖДЕНИЕ.

Не допускается использование очков с оптической насадкой на ИК осветитель на дистанции менее 30 метров. На малых расстояниях мощность отраженного ИК света чрезмерна и может быть эквивалентна засветке от яркого точечного источника света, что приведет к появлению неустранимого затемнения в центральной части поля зрения прибора.

7. Вы можете использовать оголовье (11) для закрепления прибора на голове. Отрегулируйте ремни оголовья для комфортной и надежной фиксации прибора на голове. В соответствии с нижним рисунком, нажмите кнопку (1) и соедините по направлению (2) очки и механизм на оголовье. Наденьте прибор и оголовье на голову и выберите оптимальное расстояние до глаз, двигая прибор вдоль направления (2). Зафиксируйте выбранное положение, вращая механизм (4) по часовой стрелке.



Механизм оголовья предусматривает также возможность откидывания вверх очков без снятия оголовья. Для этого нажмите (5) и поднимите очки вращением (6).

Снятие оголовья осуществляется в противоположной последовательности.

8. Для обеспечения большей кратности наблюдения можно использовать оптическую насадку 3х с переходником (обеспечивается кратность 3х).

Установить насадку 3х можно двумя способами:

- надев насадку 3х с накрученным переходником на объектив прибора DVS-8. Этот вариант рекомендуется для быстрого увеличения кратности;

- открутив переходник с насадки 3х и вкрутив насадку полученной резьбой в объектив прибора DVS-8. Этот вариант более пригоден для продолжительного и динамичного использования прибора в сборе с установленной насадкой.

9. Для обеспечения большей кратности наблюдения (4х или 6.6х) могут быть использованы сменные объективы 100мм или 165мм. Для смены объективов необходимо на неработающем приборе выкрутить штатный объектив 26мм. Для этого удерживайте рукой цилиндрический корпус, в который вкручен объектив, и вращайте объектив против часовой стрелки. В освободившееся посадочное место необходимо вкрутить объектив с фокусом 100мм (кратность 4.0х), 165мм (кратность 6.6х) или 250мм (кратность 9.6х). Для наблюдения с прибором кратностью 9.6х целесообразно использовать штатив.

Состав прибора
со штатным объективом, батарейками, оптической насадкой 3х,
насадкой на ИК осветитель и объективом 165ммF/2.0



10. По окончании работы выключите тумблер питания - положение OFF выключателя (9).

11. Закройте крышку объектива после окончания работы с прибором.

12. Шнур на приборе используется для ношения прибора на шее.

РЕКОМЕНДАЦИЯ.

При длительном хранении прибора для исключения случаев вытекания батарей, рекомендуем не оставлять их в корпусе прибора.

ПРЕДУПРЕЖДЕНИЯ

1. При смене объектива возможно попадание влаги внутрь, что может вызвать запотевание оптики. В этом случае прибор необходимо просушить со снятым объективом.

2. Работающий прибор не допускается наводить на яркие источники света: яркие лампы, солнце, сварка и т.п. - это может привести к снижению коэффициента усиления яркости прибора.

3. Для исключения явления усталости фотокатода, не допускается оставлять работающий прибор при повышенной освещенности (в утреннее, вечернее и дневное время) в неподвижном состоянии более 30 мин.)

4. Не допускается использовать средний и мощный режимы ИК осветителя на малых дистанциях. (Чрезмерная мощность осветителя приводит к истощению фотокатода и возникновению затемнений в месте воздействия пятна ИК осветителя).

НЕ ЗАБЫВАЙТЕ ВЫКЛЮЧАТЬ ПРИБОР ПОСЛЕ ИСПОЛЬЗОВАНИЯ !!!

ПРИМЕЧАНИЕ.

Прибор имеет функцию «защиты от яркого света». Через фотоприемник (13) электроника прибора автоматически выключит прибор через 30-120 сек. его работы днем или в условиях ярко освещенной комнаты.

Правила хранения и обслуживания

Храните и переносите прибор в закрытом футляре с надетой защитной крышкой на объектив.

Предохраняйте прибор от ударов и прямого попадания дождя, снега, пыли и солнечных лучей на оптические детали.

Хранить прибор нужно в отапливаемом, сухом помещении вдали от нагревательных приборов, без батареек. Температура хранения должна быть не ниже 10 °С и не более 60 °С.

При длительном хранении прибора для исключения случаев вытекания батареек не оставляйте их в корпусе прибора.

Прибор не требует специального технического обслуживания.

При необходимости чистку оптических деталей выполняйте одноразовыми салфетками, входящими в комплект поставки.

Если прибор не работает...

Прибор “DVS-8” не работает...

Убедитесь, что в приборе правильно установлены батарейки и они в исправном состоянии.

Не фокусируется “DVS-8”...

Вращайте объектив и окуляр, как сказано в разделе настоящей инструкции. Если прибор не фокусируется - протрите оптические детали от возможной влаги на наружных поверхностях линз окуляра и объектива.

Картинка уменьшилась или полностью исчезла...

Яркий источник света может быть причиной того, что изображение на приборе уменьшится или полностью свернется. Это автоматическая электронная защита устройства. Если “DVS-8” автоматически выключится, поверните выключатель в положение OFF. Прибор будет готов к использованию через одну-две минуты.

Эффект конденсации на приборе...

В холодное время возможна конденсация влаги на внешних линзах окуляра. В этом случае рекомендуется периодически покрывать оптические поверхности специальной антизапотевающей жидкостью.

Некоторые черные точки на экране...

На изображении допускаются небольшие черные точки. Большинство черных точек видно только днем и при использовании в рабочем режиме прибора они становятся практически незаметными.

Для заметок
