



SCHMIDT © BENDER



**Как две фамилии стали маркой
известного оптического прицела.**

Прирожденный специалист

Шмидт и Бендер - основатель и первооткрыватель. Охота и восхищение, качество и точность, традиция и инновация - синонимы для предприятия, известного по всему миру своими высококачественными оптическими прицелами для охоты.

То, что сегодня уже считается само собой естественным, стало возможным благодаря трудолюбию и стремлению двух основателей, создавших в 1957 году «Предприятие своей мечты». Скромные материальные средства, с которыми начинали специалисты по точной механике, Хельмут Шмидт и Хельмут Бендер, не стали для них препятствием. Наоборот: с присущей им самоотверженностью и изобретательностью, а также своим богатым профессиональным мастерством, они заложили фундамент для дороги, ведущей к элите мировых производителей оптических прицелов – к которой сегодня они и принадлежат.

Спустя 50 лет Schmidt & Bender по-прежнему семейное предприятие, которое вот уже в третьем поколении сохраняет ценности и традиции своих основателей.

С самого начала основной упор компании Schmidt & Bender на разработке, изготовлении и постоянном совершенствовании высококачественных оптических прицелов. И это оказалось оправданным. Благодаря этой узкой специализации позволяет учредителям до сегодняшнего дня сохранить и реализовать взятое на себя обязательство по обеспечению наилучшего качества.

Важнейшей пункт составляющей философии предприятия является непосредственный контакт с клиентами (с самими охотниками). Так повелось, что именно их пожелания, основанные на личном опыте, имеют решающее влияние на улучшение существующих оптических прицелов и на разработку новых.

Результат многолетнего систематического анализа замечаний пользователей оптические прицелы, направление которых практическая польза для активных охотников и стрелков всего мира.



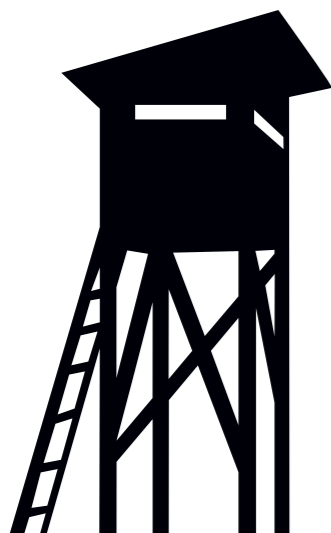
Волшебство охоты – это в том числе и успех техники.

Поскольку каждому охотнику, каждой охоте и каждым климатическим условиям присущи совершенно индивидуальные требования, компания Schmidt & Bender предлагает две линии продуктов, с большим количеством разнообразных оптических прицелов: линия Klassik, сформировавшаяся на основе многолетнего развития и усовершенствование модельей, которая указывает на традиционный стиль формы и функции. И линия Zenith с взглядом в будущее, которая очевидно убеждает своим прогрессом и эстетикой.

Обе линии сходны своими сильными сторонами: превосходной устойчивостью и способностью к сопротивлению трубчатого корпуса. Благородный внешний вид поверхности из анодированного алюминия устойчив к стиранию. Функции всех механических узлов сверхнадежные. К тому же оптика, спроектированная и изготовленная в соответствии с самыми современными требованиями. Также многослойное просветляющее покрытие разработанное согласно новейшим научным знаниям в области тонкопленочной технологии. При этом на выбор предлагаются модели с фиксированной и переменной кратностью, с разнообразными вариантами трубчатого корпуса, с шиной или без нее и с многочисленными прицельными марками.

Кстати: последние успехи технологии подсветки прицельной марки Schmidt & Bender, а также новая внутренняя шина Copvex – это яркие примеры, свидетели, креативной команды наших разработчиков в тесном контакте с пользователями.

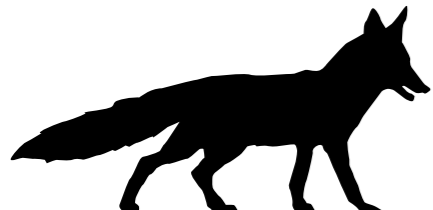
Будь то африканские степи, холод Аляски или суровые условия европейского севера: оптические прицелы обеих линий, со своей знаменитой безотказностью и надежностью всегда идеальные помощники захватываемущего приключению охоты.

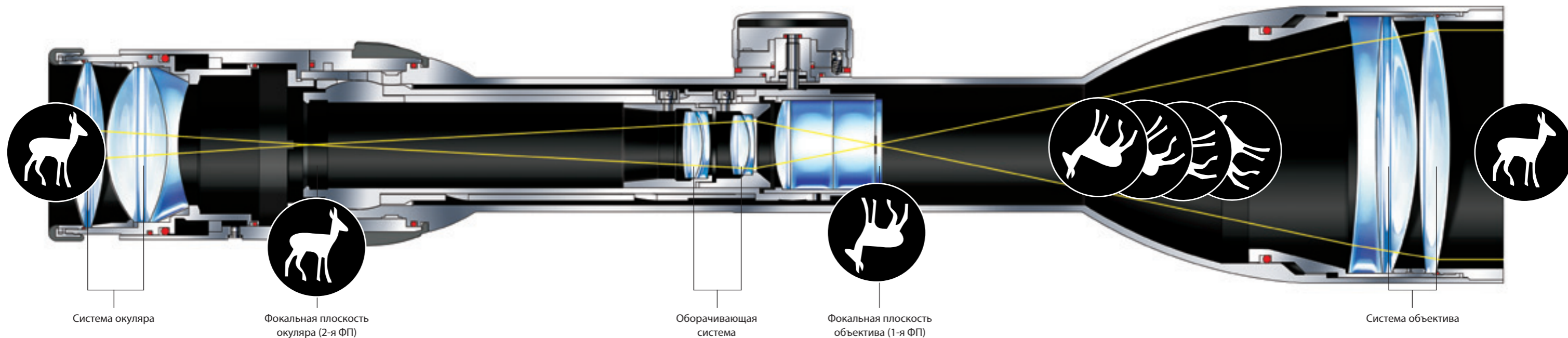


Наша цель продвижение, улучшение, мы охотники и собиратели.

Почему подсветка прицельной марки Schmidt & Bender снабжена автоматическим отключением, объясняется довольно просто: большинство наших сотрудников сами охотники. Они собирают собственный опыт, опыт любителей охоты и клиентов по всему миру. Постоянная работа по усовершенствованию, многочисленные испытания практикой и регулярные консультации с производителями оружия, оружейных дел мастерами и стрелками позволяют, к тому же, найти новые инновационные и с основой на практике решения.

Для достижения особой надежности от конструкций изготовления, вплоть до обслуживания сервиса, все процессы выполняются соблюдая строгие правила системы менеджмента качества согласно DIN ISO 9001:2000. Таким образом, сотрудники Schmidt & Bender справляются с задачами соответствующими всем требованиям клиентов, даже превосходят их.





Точность Schmidt & Bender – это секрет, известный всем.

Прицельная марка может находиться в фокальной плоскости объектива или в фокальной плоскости окуляра; это зависит в первую очередь от цели применения оптического прицела. Schmidt & Bender предлагает обе системы, которые не уступают друг другу в отношении высочайшей точности конструкции, изготовлении и слаженной работе механических элементов.

Места, где прицельные марки могут быть установлены, показаны на разрезе Zenith 2,5-10x56. Следуя за желтыми линиями, которые пересекаются внутри оптического прицела в двух точках, можно определить фокальную плоскость объектива (1-я ФП) и, соответственно, фокальную плоскость окуляра (2-я ФП).

Если используется 1-я фокальная плоскость, речь идет о европейском типе конструкции для установки прицельной марки. При этом она увеличивается или уменьшается вместе с изображением цели при изменении кратности. Соотношение между изображением цели и прицельной маркой остается одинаковым, независимо от установленной кратности. Таким образом, конструктивно исключено смещение точки прицела из-за измены кратности.

Американским типом конструкции считается установка прицельной марки во 2-й фокальной плоскости. Благодаря этому удастся избежать влиянию оптической системы оборота и она воздействует только на изображение цели. Таким образом, при изменении кратности уменьшается или увеличивается лишь изображение цели. Размер изображения прицельной марки остается постоянным и не зависит от кратности. В этом случае, при изменении кратности неизбежно изменяются соотношения изображения цели и прицельной марки. Это предъявляет высочайшие требования к точности соответствующей механики.

Оба типа конструкции предъявляют пользователю свои выгоды. Например, конструкция европейского типа дает возможность при любой кратности использовать прицельную марку, чтобы определить расстояние, поскольку она на всех уровнях кратности одинаково покрывает цель. Надежность точности положения точки попадания при разной кратности увеличения равна 100%. Американский тип конструкции дает стрелку возможность стрельбы по маленьким мишеням с очень большого расстояния, поскольку прицельная марка при большом увеличении закрывает относительно небольшую площадь. Оптические прицелы с небольшой кратностью, например, для быстрой стрельбы с небольшого расстояния, также отлично подходят для данного типа конструкции. Так как в этом случае прицельная марка сохраняет желанную толщину, если для максимального поля зрения установлена самая маленькая кратность. Детальную информацию Вы найдете на сайте www.schmidt-bender.de



Вооруженным глазом. Линия Zenith.

Новейшее поколение оптических прицелов Schmidt & Bender отличается многочисленными преимуществами. Прежде всего, восхищает прогрессивный и гармоничный дизайн. Необычайно элегантная форма трубчатого корпуса и на удивление укороченная конструкция превосходно смотрится на любом, даже самом изысканном охотничьем оружии.

Вращающееся на 180/250°, удобное кольцо с накаткой одним лишь движением позволяет осуществлять быстрое изменение кратности, с самой маленькой до самой большой. Для большей безопасности стрелка расстояние от глаза до окуляра увеличено до 90 мм. С помощью наглядной регулировки прицельной марки Posicon оружейник может без труда пристрелять оружие и каждую настройку может легко маркировать с помощью установочного кольца. Еще радует сменная батарея, установленная под крышкой боковой регулировки у всех моделей Zenith с подсветкой прицельной марки



Индикация Posicon.

Перед первой установкой важно знать положение прицельной марки, чтобы для оружейника во время пристрелки был доступен достаточно большой диапазон регулировки во все стороны. Благодаря системе Posicon это очень просто: стрелка индикатора показывает положение прицельной марки. Если стрелка в зеленой зоне, то прицельная марка находится внутри квадратного диапазона регулировки, тогда исключено взаимное уменьшение регулировочного хода. Красная зона говорит об ограниченном запасе регулировочного хода, который при необходимости можно использовать, и одновременно предупреждает, что при слишком большом ходе одной регулировки будет соответственно ограничен диапазон другой. Сохранить метку после пристрелки позволяет серебристое кольцо на соответствующем маховичке, на котором пользователь может нанести также собственные метки для определенной дальности или различных боеприпасов.

Большая сила складывается из множества малых.

Техника FlashDot.

При традиционной подсветке прицельной марки освещаемое изображение (точка или перекрестие) всегда будет оставаться видимой. В активированном режиме она горит красным, а в деактивированном – она будет черной, как и остальная часть прицельной марки. Особенностью техники FlashDot является то, что охотник может включить или отключить Flashdot в зависимости от ситуации охоты. Таким образом, благодаря FlashDot у пользователя имеется высокоэффективный оптический прицел с интегрированным визиром со светящейся точкой.

Явное практическое преимущество: например, Flashdot включают на короткой дистанции, при охоте загоном на кабанов. Это заметно увеличивает количество попаданий при беглой стрельбе, поскольку он лучше виден на темном теле дичи, чем любая обычная прицельная марка. При выключении светящейся точки остается обычное тонкое перекрестие нитей, например, у прицельной марки № 7. Это позволяет сделать более удачный выстрел с большого расстояния, поскольку точка не мешает точному прицеливанию.

Благодаря постоянному усовершенствованию встроенного в FlashDot делителя луча этот современный блок подсветки, который изначально был задуман для использования в дневное время, теперь успешно применяется в сумерках. Это еще более расширяет диапазон применения всех моделей Zenith.

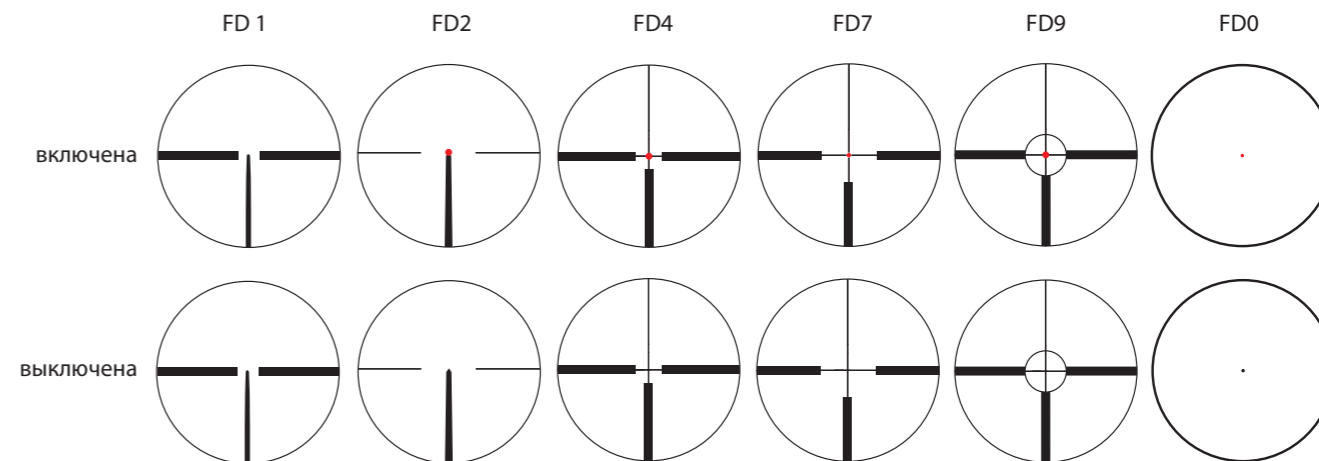
Следует напомнить также, что благодаря применению микросхемы управления, электропитание автоматически отключится через шесть часов бездействия. Казалось бы мелочь, однако это становится чрезвычайно важно, если вспомнить о возбуждении, которое испытывает охотник после выстрела: даже если он забудет выключить подсветку прицельной марки, энергии хватит для следующей охоты. И для полной гарантии – сменная батарея, установлена под крышкой боковой регулировки. Компания Schmidt & Bender предлагает технологию FlashDot во всех моделях Zenith.

Внутренняя шина Convex.

Внутренняя шина Convex отличается исключительно элегантным очертанием линий и практической полезностью филигранных элементов крепления. Кроме того, оригинальная конструкция этой шины позволяет осуществлять боковую коррекцию положения оптического прицела вправо или влево на 1°. Естественно, использование внутренней шины Convex позволяет без повреждений переставлять оптический прицел с одного оружия на другое. К тому же установка будет надежной и не создаст повышенной нагрузки на детали. Результат – абсолютная гармония оружия и оптического прицела, удовлетворяющая вкусам самых взыскательных эстетов среди охотников.



Прицельные марки FlashDot.



Все имеющиеся модели Zenith изготовлены из легкого сплава без шины (= LM) из легкого сплава с внутренней шиной Convex (= LMC) с разнообразными прицельными марками или с подключаемой светящейся точкой и системой FlashDot.

		1,1-4x24	1-8x24	1,5-6x42	2,5-10x56	3-12x50
Выходной зрачок (мм)		14,1-5,9	9,6-3,0	14,4-7,0	14,1-5,6	14,1-4,2
Сумеречный фактор		3,1-9,8	3,9-13,9	4,2-15,9	7,1-23,6	8,5-24,5
Поле зрения (м/100 м)		36,0-9,2	35,3-4,9	21,7-6,7	14,2-3,8	12,4-3,2
Глазное расстояние (мм)		90	90	90	90	90
Диаметр средней трубки (мм)		30	30	30	30	30
Диаметр объектива (мм)		24	46	42	56	50
Длина (мм)		290	290	313	330	342
Регулировка со щелчком (мм/100 м)		15	100	10	10	10
Вес г без подсветки	LM	537	520	581	642	618
	LMC	552	550	592	667	625
с подсветкой	LM	565	550	610	670	646
	LMC	580	580	633	695	653
Прицельные марки		A2/A7/A9	A2/A7/A9	A1/A4/A7/A9	A1/A4/A7/A9	A1/A4/A7/A9
FlashDot с подсветкой прицельной марки		FD2/FD7/FD9	FD0/FD2/FD7/FD9	FD1/FD4/FD7/FD9	FD1/FD4/FD7/FD9	FD1/FD4/FD7/FD9

□ Прицельная марка на 1-й ФП □ Прицельная марка на 2-й ФП



1,1-4x24

У данного оптического прицела линии Zenith прицельная марка находится на второй фокальной плоскости и поэтому остается неизменной при смене увеличения. Благодаря большому полю зрения (36 м/100 м) данная модель особенно подходит для быстрого выстрела по бегущей дичи. Немного потренировавшись охотник сможет при стрельбе с упора с небольшой дистанции держать открытыми оба глаза, что дает наибольший обзор. Этот прицел поможет охотнику и при ходовой охоте на кабанов, и во время сафари на буйволов и прочих, способных к нападению диких животных.



1-8x24

Прицельная марка и подсветка FlashDot у данного новейшего оптического прицела линии Zenith находится на второй фокальной плоскости и поэтому остается неизменной при смене увеличения. Особенностью данного оптического прицела является модуль СС. При этом оптический прицел с 1,0-кратным увеличением свободного параллакса может использоваться как визир с красной точкой. Благодаря своему большому полю зрения (35,3 м/100 м) данная модель, как эксперт, особенно подходит для быстрого выстрела по подвижной мишени. После небольшой тренировки охотник сможет при остановке в упоре на коротком расстоянии держать открытыми оба глаза, что дает наибольший обзор. Этот прицел поможет охотнику и при ходовой охоте на кабанов, и во время сафари на буйволов и прочих, способных к нападению диких животных.



1,5-6x42

Пожалуй самый универсальный и самый красивый оптический прицел линии Zenith. Увеличение, большое поле зрения и диаметр объектива позволяют использовать прицел и при ходовой охоте, загоне и из засидки в сумерках. Благодаря своему элегантному внешнему виду – это лучший выбор для комбинированного и высококачественного охотничьего оружия. На рисунке показан 1,5-6х42 в конструкции ЛМС с внутренней шиной Convex.



2,5-10x56

Для ночной засидки или охоте при плохой освещенности, эта мощная и в то же время компактная модель Zenith подходит как раз для таких условий. За ее дизайн фирма Schmidt & Bender была удостоена премии iF Design Award 2003. Небольшая длина конструкции позволяет отлично использовать прицел для оснащения старых моделей оружия, устанавливая его на уже имеющееся крепление.



3-12x50

Эта модель Zenith прекрасно подойдет для стрельбы с большого расстояния, что происходит как правило, при охоте в других странах, а также при охоте в сумерках. Благодаря высокому 12-кратному увеличению с ним легко охотится даже на мелкую дичь. Его пропорциональная форма гармонично дополняет любое оружие, создавая красивый ансамбль.



**Уже многие годы он заставляет биться сильнее сердца охотников.
Линия Klassik.**

Оптические прицелы этого модельного ряда стали символом абсолютной надежности благодаря постоянным усовершенствованиям и развитию модели в течение многих лет. Такой форме отдают предпочтение сторонники традиционного дизайна. Что касается оптических характеристик, механических функций, а также прочности трубчатого корпуса из анодированного алюминия, то он отвечает самым взыскательным требованиям. Многократное использование охотниками этого оптического прицела в самых суровых климатических условиях подтверждает мировую славу Schmidt & Bender. Ассортимент включает в себя оптические прицелы с постоянной и переменной кратностью.



Чтобы несмотря на центрированную прицельную марку можно было в любой момент увидеть позицию в ходе регулировки, была разработана индикация поворота. Дисплей на маховиках регулировки по высоте и по сторонам показывает где находится прицельная марка с помощью черной точки в белом поле. Перед пристрелкой оружейник сразу видит, что черная точка стоит под буквой «М». Это значит, что для пристрелки есть довольно большой ход регулировки во все стороны.

2,5-10x56

Этот оптический прицел особенно хорош при ночной охоте на кабана, их засидки при любых условиях плохой освещенности. Объектив большого диаметра позволяет использовать малейшую освещенность. Большинство охотников в восторге от яркости и контрастности изображения, которыми обладает эта модель, сравнивая с самыми высококачественными оптическими устройствами. Технические данные смотрите в таблице на следующей странице.

Классика с переменной кратностью.

	2,5-10 x56	3-12 x50	3-12 x42	4-16 x50/P		
Выходной зрачок (мм)	13,8 - 5,6	14,4 - 4,2	14,0 - 3,5	12,5 - 3,1		
Сумеречный фактор	7,1 - 23,6	8,5 - 24,5	8,5 - 22,4	11,3 - 28,3		
Поле зрения (м/100 м)	13,1 - 4,0	11,1 - 3,4	11,1 - 3,4	8,3 - 2,5		
Глазное расстояние (мм)	80	80	90	90		
Диаметр средней трубки (мм) LM	30	30	30	30		
Диаметр средней трубки (мм) LMS	30	30	-	-		
Диаметр объектива (мм)	56	50	42	50		
Длина (мм)	385	350	346	402		
Регулировка со щелчком (мм/100 м)	10	10	10	5		
Вес г	без подсветки	LM	602	576	564	744
		LMS	628	600	-	-
	с подсветкой	LM	630	614	594	-
		LMS	648	640	-	-
Прицельные марки	A1/A4/A7/A8	A1/A4/A7/A8	A1/A4/A7/A8	A1/A4/A6/A7/A8/ Varmint		
Прицельные марки с подсветкой	L1/L3/L7/L9	L1/L3/L7/L9	L1/L3/L7/L9	-		



3-12x50

Если расстояние до цели довольно большое, то охотнику понадобится 12-кратное увеличение. Объектив диаметром 50 мм обеспечивает превосходную видимость в сумеречное время. Сохранив изящество формы всего оптического прицела, установка на оружие может быть достаточно низкой и оптимальной для подготовки к стрельбе. Данный оптический прицел особенно подходит тем охотникам, которые охотятся в других странах и в условиях, отличных от привычных условий.



3-12x42

Сразу бросается в глаза сходство с вышеописанной моделью 3-12x50. И действительно, этот оптический прицел идентичен своему старшему брату по всем оптическим данным кроме диаметра объектива. Благодаря более малому диаметру объектива, есть возможность еще более низкого крепления. Эта модель годится чаще всего для спортивной стрельбы и охоты на хищников.



4-16x50/P

Приставка Varmint – в переводе означает «Вредитель», так характеризуется преимущественное использование этого оптического прицела с многократным увеличением. Речь, прежде всего, о луговых собачках, которые наносят огромный вред выгонам американских фермеров. Высокое увеличение с помощью бриллиантовой оптики и удобная настройка параллакса представляют собой отличное снаряжение для охоты на этот чуткий тип дичи. Этот специальный оптический прицел уже неоднократно показывал свою практическую пригодность для стрельбы с расстояния 700 м. Наряду с охотой эту модель успешно используют также на спортивных соревнованиях.

В охотничьих оптических прицелах настройка параллакса производится, как правило, с расстояния 100 м. В большинстве случаев охотнику это подходит. Только если расстояние значительно превышает 100 м, имеет смысл воспользоваться имеющейся у прицела возможностью юстировки на различные расстояния. Разработанная компанией Schmidt & Bender настройка параллакса, находящаяся на третьем регулировочном маховике, на противоположной стороне от боковой регулировки, позволяет стрелку быстро и безопасно осуществить настройку параллакса на расстоянии от 50 м и до бесконечности. Благодаря удобству обращения во время процесса юстировки он постоянно находится в режиме обнаружения и захвата цели и, таким образом, может стрелять сразу после фиксации точного положения параллакса.



Классика с фиксированной кратностью.

	6x42	7x50	8x56	10x42
Выходной зрачок (мм)	7,0	7,1	7,0	4,2
Сумеречный фактор	15,8	18,7	21,1	20,5
Поле зрения (м/100 м)	7,0	5,7	5,0	4,0
Глазное расстояние (мм)	80	90	80	80
Диаметр средней трубки (мм/дюймы)	30/1"	30	30/1"	30/1"
Диаметр объектива (мм)	42	50	56	42
Длина (мм)	348	343	385	348
Регулировка со щелчком (см/100 м)	1	1	1	1
Вес г				
без подсветки	472/436	601	605/560	472/436
без подсветки	-	629	633/588	-
Прицельная марка	A1/A4/A7/A8	A1/A4/A7/A8	A1/A4/A7/A8	A1/A4/A7/A8
Прицельные марки с подсветкой	-	L1/L3	L1/L3	-



6x42

Прицел-универсал, способный проявить себя практически в любой ситуации на охоте. Тонкий и с низким креплением обладает абсолютной светосилой благодаря выдающейся оптике, несмотря на 42-миллиметровый объектив. Многим охотникам он давно знаком по учебному оружию, с помощью которого они готовились к сдаче экзамена по стрельбе на курсах молодого охотника.



7x50

Компактность и привлекательность внешнего вида, сверх того положительные внутренние качества, оптическая точность, отличная контрастность и превосходная видимость в сумерках – отличительные признаки данного прицела. Это правильный выбор охотника, желающего снабдить свое безотказное ружье мощным прицелом.



8x56

Специальный оптический прицел для ночной засидки на кабана или засады на лис с приманкой. Отлично подходит для охотников, использующих для различных видов охоты соответствующее оружие. Высокая эффективность в условиях плохой видимости – превосходная характеристика этого классического устройства.



10x42

Данный оптический прицел одинаково подходит как для охоты на лис и других хищников, так и для спортивной стрельбы. Большая кратность позволяет увидеть точку попадания в мишень, без использования подзорной трубы. Соответственно стрелок сможет попасть точно в цель.

Прицельные марки и прицельные марки с подсветкой.

Много спорят о том, как правильно выбрать тип прицельной марки. В принципе, каждый охотник должен выбирать для себя ту прицельную марку, к которой он привык и которая ему подходит. Кроме того, развитие современных прицельных марок с подсветкой повлекло за собой изменение традиционных требований к конфигурации прицельных марок. В былые времена при плохом освещении приходилось «угадывать» точку прицеливания на темном силуэте дичи, с помощью соответствующих боковых толстых линий.

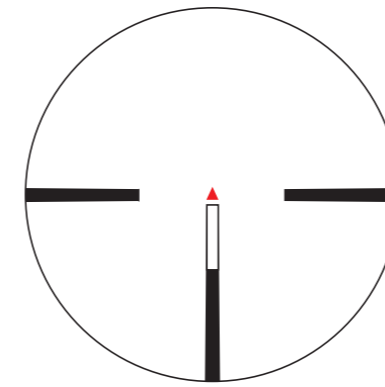
Сегодня эту задачу с большим успехом выполняет красная точка или светящееся тонкое перекрестие нитей. В любом случае условием является достаточная степень уменьшения интенсивности освещения с помощью регулятора настройки подсветки прицельной марки. Иначе при недостаточном уменьшении яркости может произойти ослепление глаза. Как следствие, стрелок хотя и будет видеть хорошо освещенную прицельную марку, однако уже не распознает фигуру дичи, видимую до этого только как силуэт. Это обусловлено физиологическими свойствами зрачка, который открывается в темноте максимально до 7-8 мм в диаметре (у молодого глаза), но крайне чувствителен к любому источнику света и реагирует соответственно сужением.

Конструкция механизма регулировки подсветки прицельной марки свидетельствует о понимании разработчиками компании Schmidt & Bender практических тонкостей устройства и об их стремлении дать почувствовать потребителю настоящие преимущества при использовании. Всего для настройки под окружающие условия можно использовать 11 уровней интенсивности света. При переключении между уровнями освещенности подача энергии прерывается. Это позволяет охотнику выполнить предварительную установку уровня освещенности и выключать подсветку с помощью всего лишь небольшого поворота между

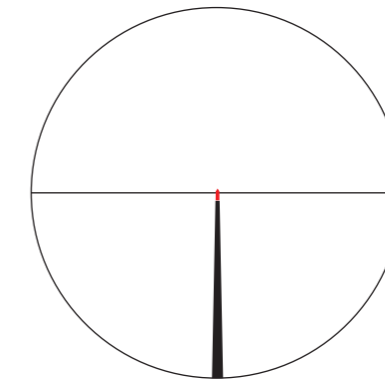
двумя соседними уровнями. Таким образом не только экономится энергия, но еще и предотвращается риск ослепления при сильном повороте из нулевой позиции. Как только дичь попадает в поле зрения, достаточно будет немного повернуть маховик из этого режима ожидания до следующего щелчка и подсветка прицельной марки сразу же включится с достаточной интенсивностью. Стандартная миниатюрная батарея питания обеспечивает работу подсветки в течение свыше 100 часов.



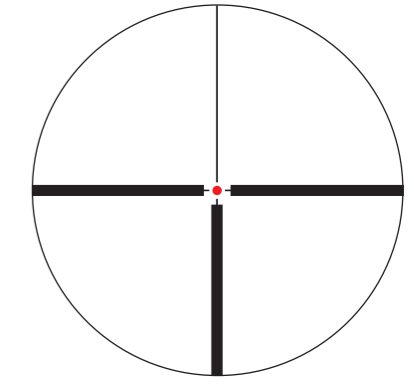
Прицельные марки с подсветкой



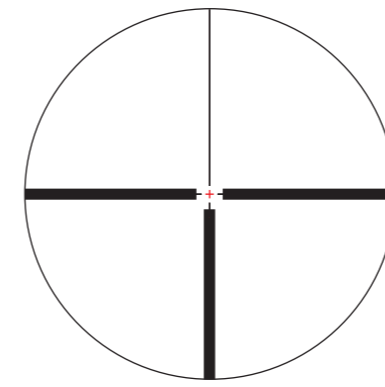
L 1



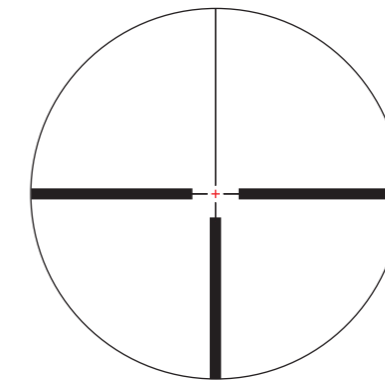
L 2



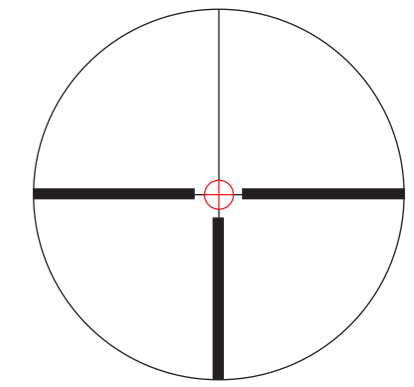
L 3



L 4

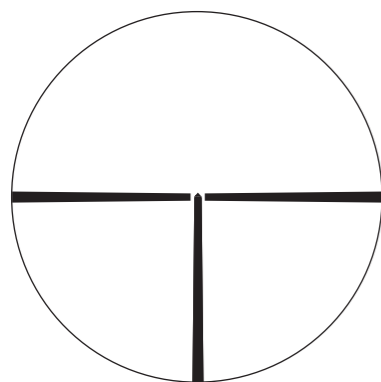


L 7

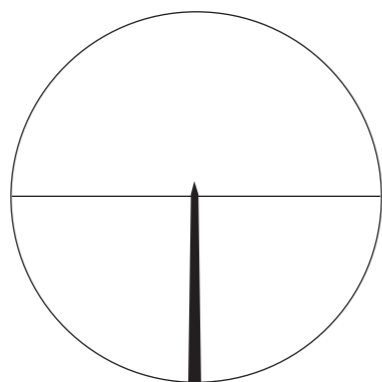


L 9

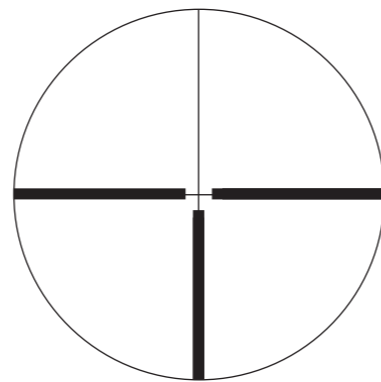
Прицельные марки.



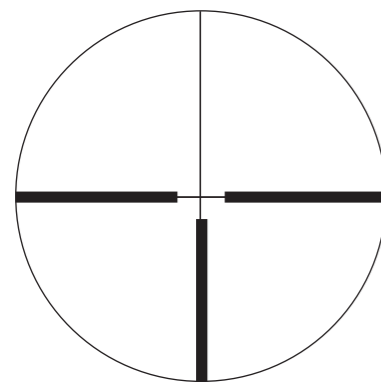
A 1



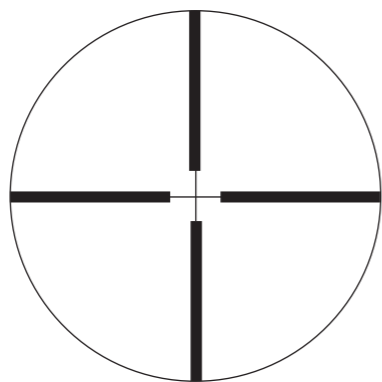
A 2



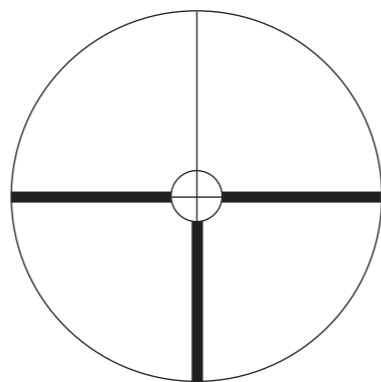
A 4



A 7



A 8



A 9

Так же естественно, как и надежно: наше сервисное обслуживание.

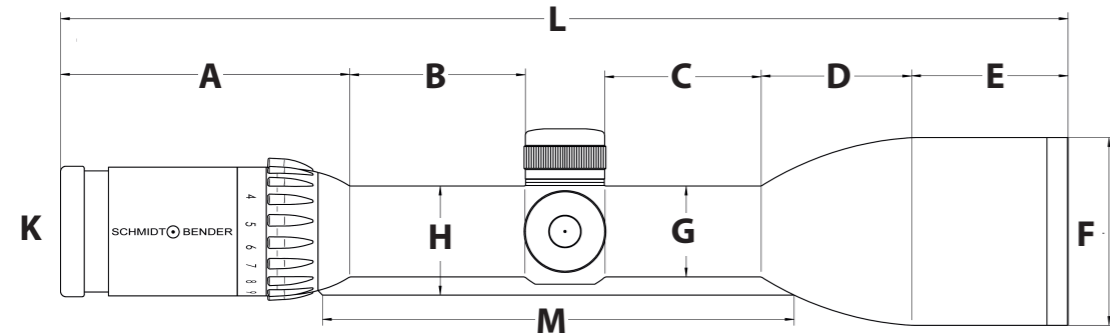
Компания Schmidt & Bender серьезно относится к своим клиентам и старается удовлетворить все их потребности. Поэтому компетентность, надежность и быстрота при обслуживании клиентов является главным требованием для сотрудников сервисного отдела. После поставки покупателю оптического прицела гарантируется сервисное обслуживание на протяжении 30 лет. В первые 10 лет после приобретения оно производится бесплатно, если рекламация возникает по причине дефекта материала или производственного брака. Каждое поступление изделия на ремонт подтверждается адресанту сразу же после получения. После проведения ремонта клиент вместе с оптическим прицелом получает диагностический отчет, содержащий информацию о проведенных работах. Для старых оптических прицелов наши сотрудники сервисного отдела бесплатно составляют смету стоимости модернизации.

В последние годы самой востребованной сервисной услугой является дополнительное оснащение оптических прицелов прицельной маркой с подсветкой. Ее можно установить на модели оптических прицелов Schmidt & Bender с переменной кратностью, с серийным номером, начинающимся с 10.000, а на модели 8x56 – начиная с серийного номера 35.000. Во время проведения работ непременно осуществляется полная чистка и заполнение азотом. После ремонта повторная пристрелка не требуется, поскольку установленные настройки прицельной марки снимаются с помощью коллиматора и переносятся снова на новую прицельную марку с подсветкой.

С сотрудниками нашего сервисного отдела можно связаться по телефону +49 64 09 81 15-20 с 8.00 до 16.00. Или по факсу +49 64 09 81 15-60.

Фирма Schmidt & Bender предлагает различные аксессуары, такие как солнцезащитные бленды, желтые и серые светофильтры, бленды для защиты окуляра и многое другое, большую часть из них можно навинчивать на соответствующую резьбу объектива. Детальная информация содержится в нашем прайс-листе.

Размеры. Линия Zenith.



Тип №	Модель		A	B	C	D	E	F	G	H	K	L	M
961-011	1,5-6x42 LMC	мм/дюйм	95/3,74	56/2,20	48/1,89	44/1,73	44/1,73	50/1,97	30/1,18	36/1,42	43/1,69	313/12,3	156/6,14
961-811	1,5-6x42 LM	мм/дюйм	95/3,74	56/2,20	48/1,89	44/1,73	44/1,73	50/1,97	30/1,18	-	43/1,69	313/12,3	-
761-011	1,5-6x42 FD LMC	мм/дюйм	95/3,74	56/2,20	48/1,89	44/1,73	44/1,73	50/1,97	30/1,18	36/1,42	43/1,69	313/12,3	156/6,14
761-811	1,5-6x42 FD LM	мм/дюйм	95/3,74	56/2,20	48/1,89	44/1,73	44/1,73	50/1,97	30/1,18	-	43/1,69	313/12,3	-
972-011	2,5-10x56 LMC	мм/дюйм	95/3,74	58/2,28	51/2,01	50/1,97	52/2,05	62/2,44	30/1,18	36/1,42	43/1,69	330/13	156/6,14
972-811	2,5-10x56 LM	мм/дюйм	95/3,74	58/2,28	51/2,01	50/1,97	52/2,05	62/2,44	30/1,18	-	43/1,69	330/13	-
772-011	2,5-10x56 FD LMC	мм/дюйм	95/3,74	58/2,28	51/2,01	50/1,97	52/2,05	62/2,44	30/1,18	36/1,42	43/1,69	330/13	156/6,14
772-811	2,5-10x56 FD LM	мм/дюйм	95/3,74	58/2,28	51/2,01	50/1,97	52/2,05	62/2,44	30/1,181	-	43/1,69	330/13	-
974-011	3-12x50 LMC	мм/дюйм	95/3,74	58/2,28	46/1,81	52/2,05	64/2,52	57/2,24	30/1,18	36/1,42	43/1,69	342/13,5	152/5,98
974-811	3-12x50 LM	мм/дюйм	95/3,74	58/2,28	46/1,81	52/2,05	64/2,52	57/2,24	30/1,18	-	43/1,69	342/13,5	-
774-011	3-12x50 FD LMC	мм/дюйм	95/3,74	58/2,28	46/1,81	52/2,05	64/2,52	57/2,24	30/1,18	36/1,42	43/1,69	342/13,5	152/5,98
774-811	3-12x50 FD LM	мм/дюйм	95/3,74	58/2,28	46/1,81	52/2,05	64/2,52	57/2,24	30/1,18	-	43/1,69	342/13,5	-
976-011	1,1-4x24 LMC	мм/дюйм	98/3,86	58/2,28	108/4,25	-	-	30/1,18	30/1,18	36/1,42	43/1,69	290/11,4	190/7,48
976-811	1,1-4x24 LM	мм/дюйм	98/3,86	58/2,28	108/4,25	-	-	30/1,18	30/1,18	-	43/1,69	290/11,4	-
776-011	1,1-4x24 FD LMC	мм/дюйм	98/3,86	58/2,28	108/4,25	-	-	30/1,18	30/1,18	36/1,42	43/1,69	290/11,4	190/7,48
776-811	1,1-4x24 FD LM	мм/дюйм	98/3,86	58/2,28	108/4,25	-	-	30/1,18	30/1,18	-	43/1,69	290/11,4	-
780-011	1-8x24 Zenith FD LMC	мм/дюйм	99/3,57	66/2,38	95/3,42	30/1,08	46/1,44	-	-	-	-	290/11,4	-
780-811	1-8x24 Zenith FD LM	мм/дюйм	99/3,57	66/2,38	95/3,42	30/1,08	46/1,44	-	-	-	-	290/11,4	-
980-011	1-8x24 Zenith LMC	мм/дюйм	99/3,57	66/2,38	95/3,42	30/1,08	46/1,44	-	-	-	-	290/11,4	-
980-811	1-8x24 Zenith LM	мм/дюйм	99/3,57	66/2,38	95/3,42	30/1,08	46/1,44	-	-	-	-	290/11,4	-

LMC = легкий сплав с шиной Convex
LM = легкий сплав без шин

Размеры покрытия прицельной марки. Линия Zenith.

1,1-4 x 24 Zenith – Размеры покрытия прицельной марки 2-й ФП (4x/1,1x)								
Прицельная марка		1	2	4	7	8	9	0
Расстояние между линиями см/100 м дюймов/100 ярдов	A	-	140/547 50,4/197	-	140/547 50,4/197	-	140/547 50,4/197	-
Покрывание нити см/100 м дюймов/100 ярдов	B	-	1,5/5,9 0,54/2,1	-	1,5/5,9 0,54/2,1	-	1,5/5,9 0,54/2,1	-
Покрывание линии см/100 м дюймов/100 ярдов	C	-	10/39 3,6/14	-	15/58,6 5,4/21,1	-	15/58,6 5,4/21,1	-

1-8 x 24 Zenith – Размеры покрытия прицельной марки 2-й ФП (8x/1x)								
Прицельная марка		1	2	4	7	8	9	0
Расстояние между линиями см/100 м дюймов/100 ярдов	A	-	140/1000 50,4/360	-	140/1000 50,4/360	-	70/504 25,2/181,5	-
Покрывание нити см/100 м дюймов/100 ярдов	B	-	1,5/10 0,34/3,6	-	1,5/10 0,34/3,6	-	1,5/10 0,34/3,6	-
Покрывание линии см/100 м дюймов/100 ярдов	C	-	10/72 3,6/14	-	15/107 5,4/21,1	-	15/107 5,4/21,1	-
Светящаяся точка см/100 м дюймов/100 ярдов	D	-	2/14 0,72/5	-	2/14 0,72/5	-	2/14 0,72/5	2/14 0,78/5,5
Покрывание окружности см/100 м дюймов/100 ярдов	E	-	-	-	-	-	70/504	-

Размеры покрытия прицельной марки. Линия Zenith.

1,5–6 x 42 Zenith – Размеры покрытия прицельной марки 1–й ФП								
Прицельная марка		1	2	4	7	8	9	0
Расстояние между линиями см/100 м дюймов/100 ярдов	A	70 25,20	140 50,40	70 25,20	140 50,40	140 50,40	140 50,40	– –
Покрытие нити см/100 м дюймов/100 ярдов	B	– –	1,30 0,47	1,30 0,47	1,30 0,47	1,30 0,47	1,30 0,47	– –
Покрытие линии см/100 м дюймов/100 ярдов	C	15,00 5,4	15,00 5,4	13,00 4,70	13,00 4,70	13,00 4,70	13,00 4,70	– –

1,1–4 x 24 Zenith FD – Размеры покрытия прицельной марки 2–й ФП (4x/1,1x)								
Прицельная марка		1	2	4	7	8	9	0
Расстояние между линиями см/100 м дюймов/100 ярдов	A	– –	140/547 50,4/197	– –	140/547 50,4/197	– –	140/547 50,4/197	– –
Покрытие нити см/100 м дюймов/100 ярдов	B	– –	1,5/5,9 0,54/2,1	– –	1,5/5,9 0,54/2,1	– –	1,5/5,9 0,54/2,1	– –
Покрытие линии см/100 м дюймов/100 ярдов	C	– –	10/39 3,6/14	– –	15/58,6 5,4/21,1	– –	15/58,6 5,4/21,1	– –
Светящаяся точка см/100 м дюймов/100 ярдов	D	– –	4,00/15,6 1,43/56,1	– –	4,00/15,6 1,43/56,1	– –	4,00/15,6 1,43/56,1	4,00/15,6 1,43/56,1

3–12 x 50 Zenith – Размеры покрытия прицельной марки 1–й ФП								
Прицельная марка		1	2	4	7	8	9	0
Расстояние между линиями см/100 м дюймов/100 ярдов	A	70 25,20	– –	70 25,20	140 50,40	140 50,40	140 50,40	– –
Покрытие нити см/100 м дюймов/100 ярдов	B	– –	– –	1,50 0,54	1,50 0,54	1,50 0,54	1,50 0,54	– –
Покрытие линии см/100 м дюймов/100 ярдов	C	10 3,60	– –	15,00 5,40	15,00 5,40	15,00 5,40	15,00 5,40	– –

Размеры покрытия прицельной марки. Линия Zenith.

1,5–6 x 42 Zenith FD – Размеры покрытия прицельной марки 1–й ФП								
Прицельная марка		1	2	4	7	8	9	0
Расстояние между линиями см/100 м дюймов/100 ярдов	A	70 25,20	140 50,40	70 25,20	140 50,40	140 50,40	140 50,40	– –
Покрытие нити см/100 м дюймов/100 ярдов	B	– –	1,30 0,47	1,30 0,47	1,30 0,47	1,30 0,47	1,30 0,47	– –
Покрытие линии см/100 м дюймов/100 ярдов	C	15,00 5,4	15,00 5,4	13,00 4,70	13,00 4,70	13,00 4,70	13,00 4,70	– –
Светящаяся точка см/100 м дюймов/100 ярдов	D	5,00 1,79	5,00 1,79	5,00 1,79	5,00 1,79	5,00 1,79	5,00 1,79	– –
Покрытие окружности см/100 м дюймов/100 ярдов	E	– –	– –	– –	– –	– –	140 50,40	– –

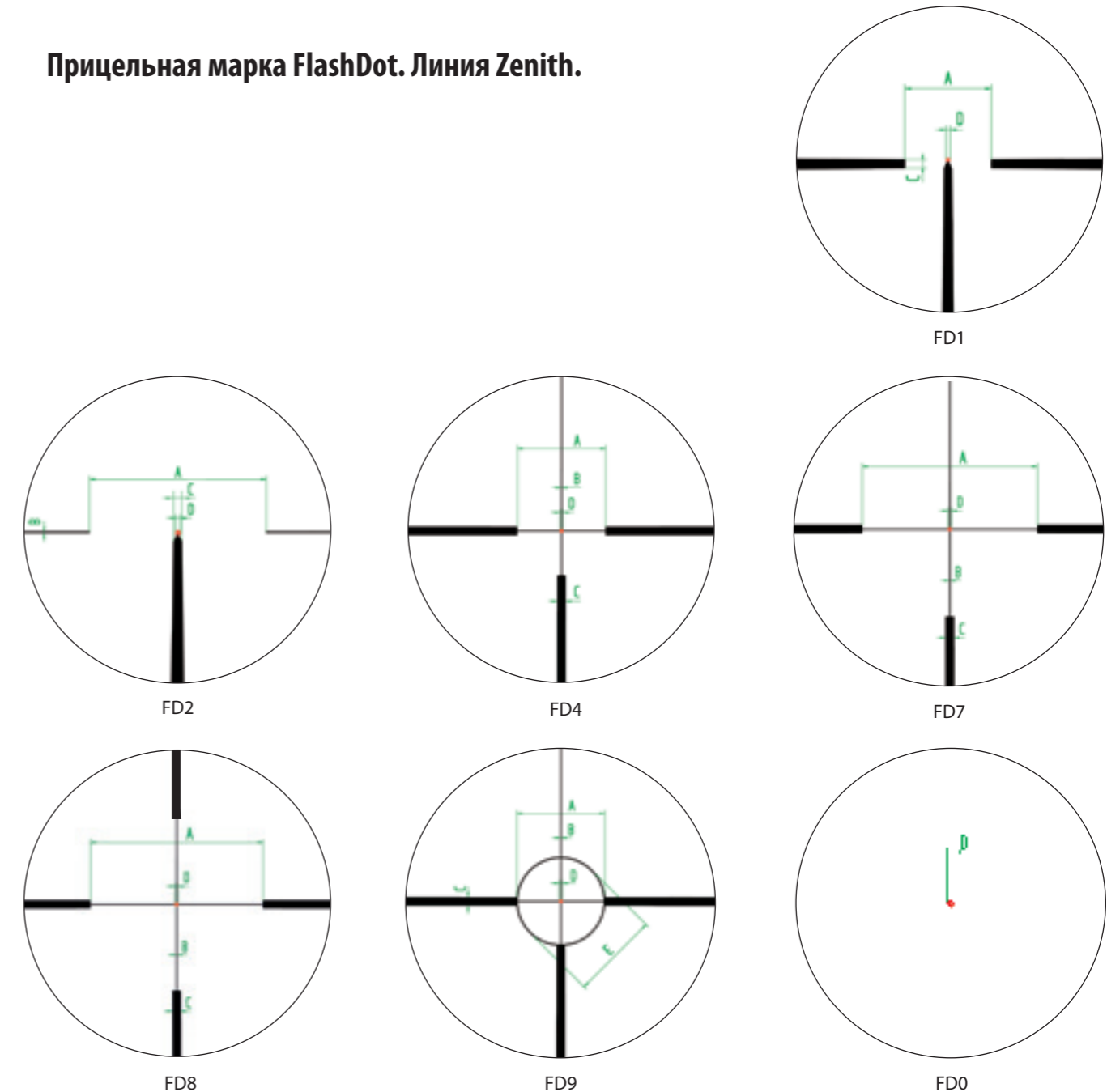
2,5x10 x 56 Zenith – Размеры покрытия прицельной марки 1–й ФП								
Прицельная марка		1	2	4	7	8	9	0
Расстояние между линиями см/100 м дюймов/100 ярдов	A	70 25,20	– –	70 25,20	140 50,40	140 50,40	70 25,20	– –
Покрытие нити см/100 м дюймов/100 ярдов	B	– –	– –	1,50 0,54	1,50 0,54	1,50 0,54	1,50 0,54	– –
Покрытие линии см/100 м дюймов/100 ярдов	C	10 3,60	– –	15,00 5,40	15,00 5,40	15,00 5,40	15,00 5,40	– –
Покрытие окружности см/100 м дюймов/100 ярдов	E	– –	– –	– –	– –	– –	70,00 25,20	– –

Размеры покрытия прицельной марки. Линия Zenith.

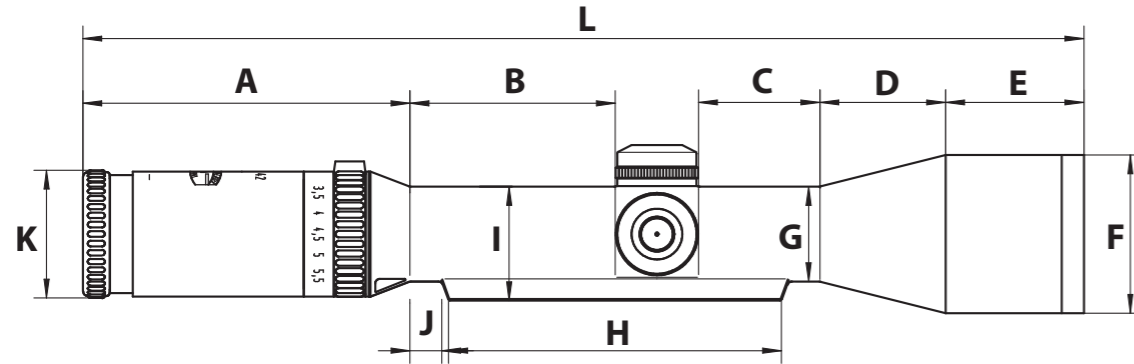
2,5–10 x 56 Zenith FD – Размеры покрытия прицельной марки 1–й ФП								
Прицельная марка		1	2	4	7	8	9	0
Расстояние между линиями см/100 м	A	70	–	70	140	140	70	–
		25,20	–	25,20	50,40	50,40	25,20	–
Покрытие нити см/100 м	B	–	–	0,67	0,67	0,67	0,67	–
		–	–	0,24	0,24	0,24	0,24	–
Покрытие линии см/100 м	C	10	–	6,70	6,70	6,70	6,70	–
		3,60	–	2,40	2,40	2,40	2,40	–
Светящаяся точка см/100 м	D	3,30	–	3,30	3,30	3,30	3,30	–
		1,20	–	1,20	1,20	1,20	1,20	–
Покрытие окружности см/100 м	E	–	–	–	–	–	70,00	–
		–	–	–	–	–	25,20	–

3–12 x 50 Zenith FD – Размеры покрытия прицельной марки 1–й ФП								
Прицельная марка		1	2	4	7	8	9	0
Расстояние между линиями см/100 м	A	70	–	70	140	140	70	–
		25,20	–	25,20	50,40	50,40	25,20	–
Покрытие нити см/100 м	B	–	–	0,67	0,67	0,67	0,67	–
		–	–	0,24	0,24	0,24	0,24	–
Покрытие линии см/100 м	C	10	–	6,70	6,70	6,70	6,70	–
		3,60	–	2,40	2,40	2,40	2,40	–
Светящаяся точка см/100 м	D	2,80	–	2,80	2,80	3,30	2,80	–
		1,20	–	1,20	1,20	1,20	1,20	–
Покрытие окружности см/100 м	E	–	–	–	–	–	70,00	–
		–	–	–	–	–	25,40	–

Прицельная марка FlashDot. Линия Zenith.



Размеры. Линия Klassik.



Тип №	Модель	A	B	C	D	E	F	G	H	I	J	K	L
932-8	6x42 LM - 30 мм	96/3,78	62/2,44	55/2,17	55/2,17	54/2,13	50/1,97	30/1,18	-	-	-	41/1,61	348/13,7
932-B	6x42 LM - 1"	98/3,86	56/2,20	53/2,10	55/2,17	54/2,13	50/1,97	25,4/1	-	-	-	41/1,61	348/13,7
933-8	8x56 LM - 30 мм	96/3,78	61/2,40	68/2,68	67/2,64	69/2,72	62/2,44	30/1,18	-	-	-	41/1,61	385/15,16
933-B	8x56 LM - 1"	98/3,86	56/2,20	63/2,48	72/2,83	69/2,72	62/2,44	25,4/1	-	-	-	41/1,61	385/15,16
733-8	8x56 LM - 30 мм	96/3,78	61/2,40	68/2,68	67/2,64	69/2,72	62/2,44	30/1,18	-	-	-	41/1,61	385/15,16
733-B	8x56 LM - 1"	98/3,86	56/2,20	63/2,48	72/2,83	69/2,72	62/2,44	25,4/1	-	-	-	41/1,61	385/15,16
734-8	7x50 LM - 30 мм	86/3,39	60/2,36	41/1,61	67/2,64	60/2,36	57/2,24	30/1,18	-	-	-	43/1,70	343/13,5
936-8	10x42 LM - 30 мм	96/3,78	61/2,40	56/2,20	55/2,17	54/2,13	50/1,97	30/1,18	-	-	-	41/1,61	348/13,7
936-B	10x42 LM - 1"	98/3,86	56/2,20	53/2,10	55/2,17	54/2,13	50/1,97	25,4/1	-	-	-	41/1,61	348/13,7
942-8	2,5-10x56 LM	102/4,02	65/2,56	59/2,32	62/2,44	69/2,72	62/2,44	30/1,18	-	-	-	41/1,61	385/15,16
942-3	2,5-10x56 LMS	104/4,09	62/2,44	60/2,36	62/2,44	60/2,36	62/2,44	30/1,18	121/4,76	36/1,42	11/0,43	41/1,61	385/15,16
742-8	2,5-10x56 LM C подсветкой	102/4,02	65/2,56	59/2,32	62/2,44	69/2,72	62/2,44	30/1,18	-	-	-	41/1,61	385/15,16
742-3	2,5-10x56 LMS C подсветкой	104/4,09	62/2,44	60/2,36	62/2,44	60/2,36	62/2,44	30/1,18	121/4,76	36/1,42	11/0,43	41/1,61	385/15,16
845-8	3-12x42 LM	104/4,09	63/2,48	58/1,50	33/1,30	62/2,44	50/1,97	30/1,18	-	-	-	43/1,69	346/13,62
645-8	3-12x42 LM C подсветкой	104/4,09	65/2,56	49/1,93	45/1,77	62/2,44	50/1,97	30/1,18	-	-	-	43/1,69	353/13,9
944-8	3-12x50 LM	102/4,02	65/2,56	38/1,50	54/2,13	65/2,56	57/2,24	30/1,18	-	-	-	41/1,61	350/13,78
944-3	3-12x50 LMS	102/4,02	65/2,56	38/1,50	54/2,13	65/2,56	57/2,24	30/1,18	104/4,10	36/1,42	10/0,39	41/1,61	350/13,78
744-8	3-12x50 LM C подсветкой	102/4,02	65/2,56	38/1,50	54/2,13	65/2,56	57/2,24	30/1,18	-	-	-	41/1,61	350/13,78
744-3	3-12x50 LMS C подсветкой	102/4,02	65/2,56	38/1,50	54/2,13	65/2,56	57/2,24	30/1,18	104/4,10	36/1,42	10/0,39	41/1,61	350/13,78
847-811	4-16x50 LM	104/4,09	62/2,44	45/1,77	85/3,35	75/2,95	57/2,24	30/1,18	-	-	-	43/1,69	402/15,83

LMC = легкий сплав с шиной
LM = легкий сплав без шин

Размеры покрытия прицельной марки. Линия Klassik.

Прицельная марка	6x42									7x50									8x56								
	1	2	3	4	6	7	8	9	1	2	3	4	6	7	8	9	1	2	3	4	6	7	8	9			
Расстояние между линиями см/100 м дюймов/100 ярдов	A	70,1 25,2	-	70,1 25,2	-	-	140,3 50,5	140,3 50,5	59,6 21,4	70,1 25,2	-	-	68,8 24,7	-	137,7 49,5	137,7 49,5	-	72,9 26,2	-	-	72,9 26,2	-	145,7 52,4	145,7 52,4	47,6 17,1		
Покрывание нити см/100 м дюймов/100 ярдов	B	-	1,3 0,5	0,7 0,25	1,8 0,6	0,7 0,25	1,8 0,6	1,8 0,6	0,9 0,3	-	-	-	1,8 0,7	-	1,8 0,7	1,8 0,7	-	-	1,0 0,4	1,0 0,4	1,4 0,5	1,0 0,4	1,4 0,5	1,4 0,5	0,7 0,3		
Покрывание линии см/100 м дюймов/100 ярдов	C	19,6 7,1	8,4 3,0	-	17,5 6,3	-	17,5 6,3	17,5 6,3	8,9 3,2	10,4 3,7	-	-	18,4 6,6	-	18,4 6,6	18,4 6,6	-	16,8 6,1	6,7 2,4	-	14,0 5,0	-	14,0 5,0	14,0 5,0	7,0 2,6		
Покрывание окружности/точки см/100 м дюймов/100 ярдов	D	-	-	3,3 1,2	-	-	-	-	59,6 21,4	-	-	-	-	-	-	-	-	-	-	5,0 1,8	-	-	-	-	47,6 17,1		
Покрывание подсвеченной верхушки см/100 м inch/100 y	E	-	-	-	-	-	-	-	-	-	-	-	-	-	-	-	-	-	-	-	-	-	-	-	-		

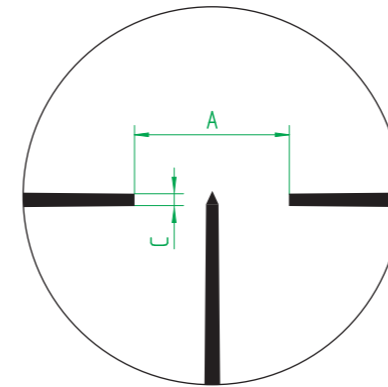
Прицельная марка	10x42									2,5-10x56								
	1	2	3	4	6	7	8	9	1	2	3	4	6	7	8	9		
Расстояние между линиями см/100 м дюймов/100 ярдов	A	66,0 23,7	-	-	66,0 23,7	0,5 0,2	131,9 47,5	131,9 47,5	59,6 21,4	65,5 23,6	-	-	67,0 24,1	-	134,0 48,2	134,0 48,2	61,9 22,3	
Покрывание нити см/100 м дюймов/100 ярдов	B	-	0,4 0,15	0,4 0,15	0,5 0,2	-	0,5 0,2	0,5 0,2	0,9 0,3	-	1,3 0,5	1,8 0,7	1,8 0,7	1,8 0,7	1,8 0,7	1,8 0,7	0,9 0,3	
Покрывание линии см/100 м дюймов/100 ярдов	C	6,6 2,4	2,6 1,0	-	5,5 2,0	-	5,5 2,0	5,5 2,0	8,9 3,2	8,7 3,1	8,7 3,1	-	18,2 6,5	-	18,2 6,5	18,2 6,5	9,2 3,3	
Покрывание окружности/точки см/100 м дюймов/100 ярдов	D	-	-	2,0 0,7	-	-	-	-	59,6 21,4	-	-	6,6 2,4	-	-	-	-	61,9 22,3	
Покрывание подсвеченной верхушки см/100 м дюймов/100 ярдов	E	-	-	-	-	-	-	-	-	-	-	-	-	-	-	-	-	

Размеры покрытия прицельной марки. Линия Klassik.

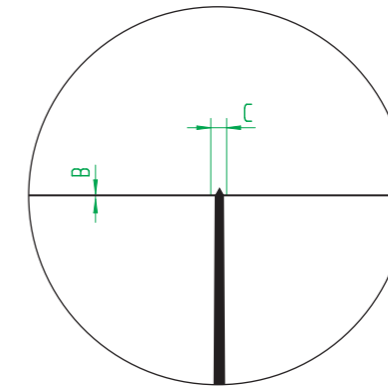
Прицельная марка	3-12 x 42 / 3-12 x 50									4-16 x 50								
	1	2	3	4	6	7	8	9	1	2	3	4	6	7	8	9		
Расстояние между линиями см/100 м дюймов/100 ярдов	A	70,1 25,2	-	-	68,8 24,7	-	137,7 49,5	137,7 49,5	52,2 18,8	-	-	-	-	-	102,8 37,0	-	39,0 14,0	
Покрывание нити см/100 м дюймов/100 ярдов	B	-	1,1 0,4	1,5 0,6	1,8 0,7	1,5 0,6	1,8 0,7	1,8 0,7	0,8 0,3	-	-	-	-	0,15 0,05	1,4 0,5	-	0,6 0,2	
Покрывание линии см/100 м дюймов/100 ярдов	C	10,4 3,7	7,4 2,7	-	18,4 6,6	-	18,4 6,6	18,4 6,6	7,8 2,8	-	-	-	-	-	13,8 5,0	-	5,9 2,1	
Покрывание окружности/точки см/100 м дюймов/100 ярдов	D	-	-	5,5 2,0	-	-	-	-	52,2 18,8	-	-	-	-	-	-	-	-	
Покрывание подсвеченной верхушки см/100 м дюймов/100 ярдов	E	-	-	-	-	-	-	-	-	-	-	-	-	-	-	-	-	

Прицельная марка	8 x 56 с подсветкой		2,5-10 x 56 с подсветкой						3-12 x 42 / 3-12 x 50 с подсветкой						
	L1	L3	L1	L3	L4	L6	L7	L9	L1	L3	L4	L6	L7	L9	
Расстояние между линиями см/100 м дюймов/100 ярдов	A	64,2 23,1	63,6 22,9	83,4 30,0	82,5 29,7	83,4 30,0	-	165,8 59,7	166,7 60,0	70,3 25,3	69,7 25,1	70,4 25,3	-	140,0 50,4	140,7 50,6
Покрывание нити см/100 м дюймов/100 ярдов	B	-	0,6 0,2	-	0,8 0,3	2,4 0,9	0,8 0,3	0,8 0,3	2,4 0,9	-	0,7 0,2	2,0 0,7	0,7 0,2	0,7 0,2	2,0 0,7
Покрывание линии см/100 м дюймов/100 ярдов	C	9,2 3,3	6,05 2,17	11,9 4,3	7,9 2,8	23,8 8,6	-	8,0 2,9	23,8 8,6	10,0 3,6	6,4 2,4	20,1 7,2	-	6,8 2,4	20,1 7,2
Покрывание окружности/точки см/100 м дюймов/100 ярдов	D	-	-	-	3,0 1,1	-	-	-	83,4 30,0	-	2,5 0,9	-	-	-	70 25
Покрывание подсвеченной верхушки см/100 м дюймов/100 ярдов	E	6,4 2,3	3,6 1,3	8,3 3,0	-	-	-	-	-	7,0 2,5	-	-	-	-	-

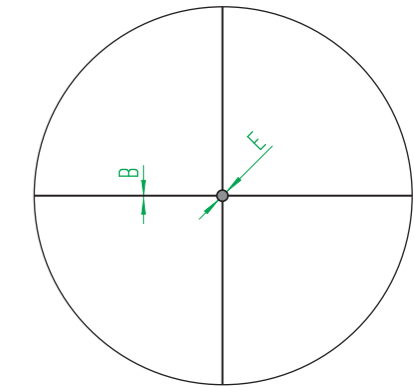
Прицельная марка линии Klassik.



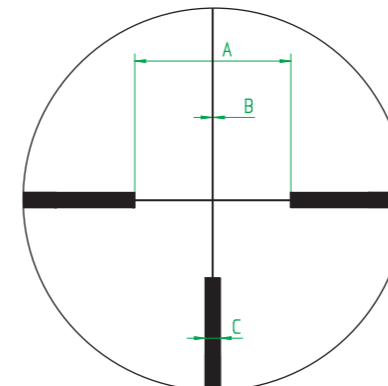
A1



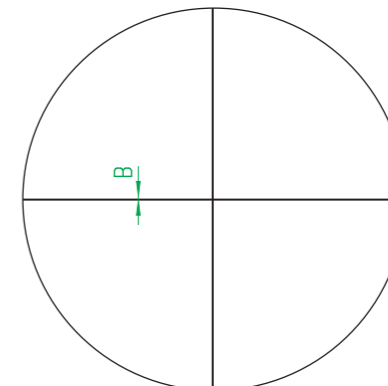
A2



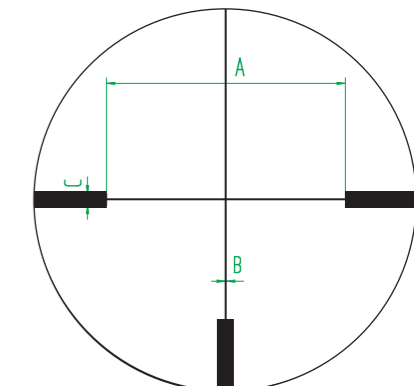
A3



A4

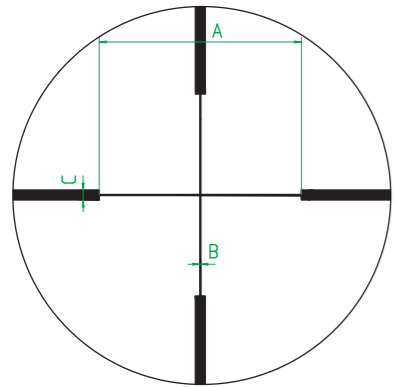


A6

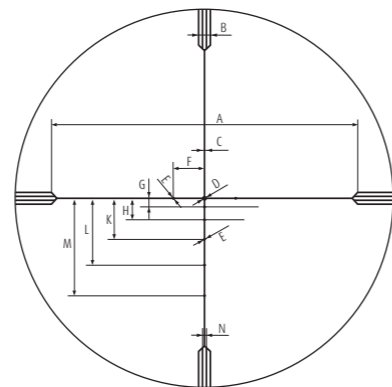


A7

Прицельная марка линии Klassik.

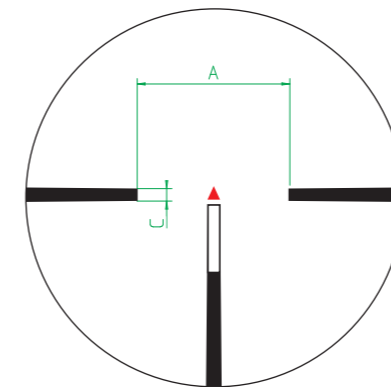


A8

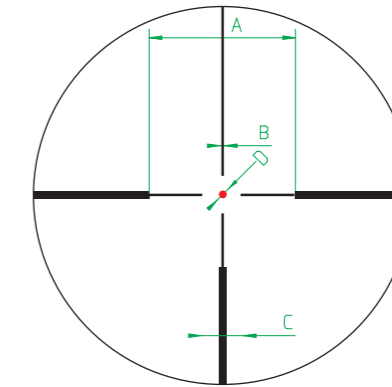


A8 Varmint

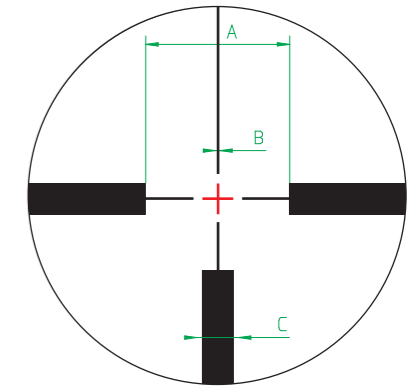
Подсветка прицельной марки линии Klassik.



L1

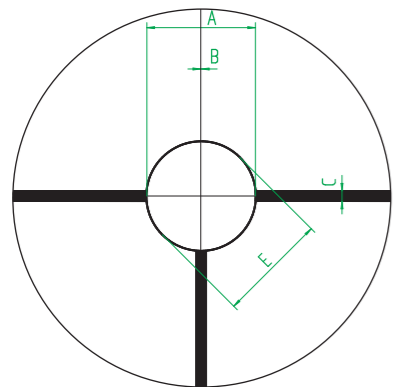


L3

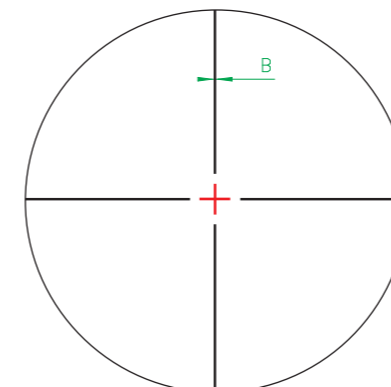


L4

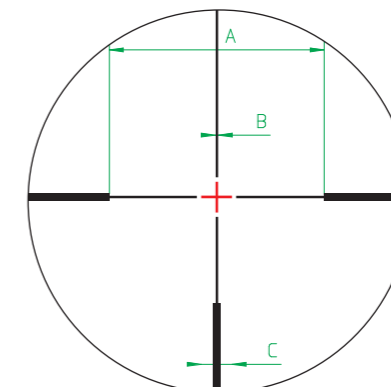
Единица	A	B	C	D	E	F	G	H	K	L	M	N
см/100 м	100	4	0,4	1,4	0,93	10	3,2	7,38	13,76	22,2	32,3	1,33
в/100 ярдах	36	1,44	0,14	0,5	0,34	3,6	1,15	2,66	4,95	8	11,63	0,48
м рад	10	0,4	0,04	0,14	0,09	1	0,32	0,74	1,38	2,22	3,23	0,13



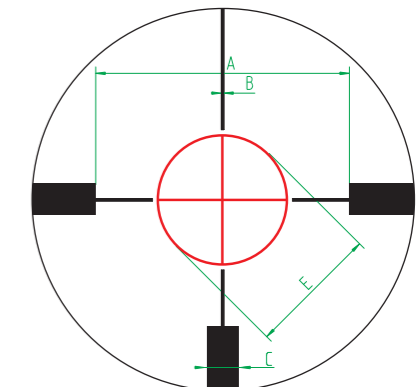
A9



L6



L7



L9

Ваше контактное лицо.



Сабина Брандт
Секретариат

Тел.: +49 6409 8115-0
E-Mail: info@schmidt-bender.de



Клаус Гёрзель
Обслуживание клиентов

Тел.: +49 6409 8115-20
E-Mail: service@schmidt-bender.de



Христиан Круг
Руководитель отдела сбыта/
внутренняя служба

Тел.: +49 6409 8115-41
E-Mail: c.krug@schmidt-bender.de



Удо Брюк
Руководитель отдела
маркетинга охоты

Тел.: +49 6409 8115-12
E-Mail: u.brueck@schmidt-bender.de



SCHMIDT BENDER

Schmidt & Bender GmbH & Co. KG • Am Großacker 42 • D- 35444 Biebertal (Германия)

тел. +49 64 09 81 15-0 • факс: +49 64 09 81 15-11

info@schmidt-bender.de • www.schmidt-bender.de • www.schmidt-bender.de

Возможны ошибки и технические изменения. Мы не несем ответственности за возможные ошибки и опечатки. Действуют наши общие условия заключения сделки по состоянию на 24.04.2009. Продажа только через специализированную торговлю!