

Nikon

双眼鏡 / FERNGLÄSER / BINOCOLO / KIKARE / KIJKERS / БИНОКЛИ /
LORNETKA / KIIKARI / KIKKERTER / KIKKERTER /
BINOKULÁRNÍ DALEKOHLEDY / BINOCLURI / TÁVCSŐ

ACULON A211



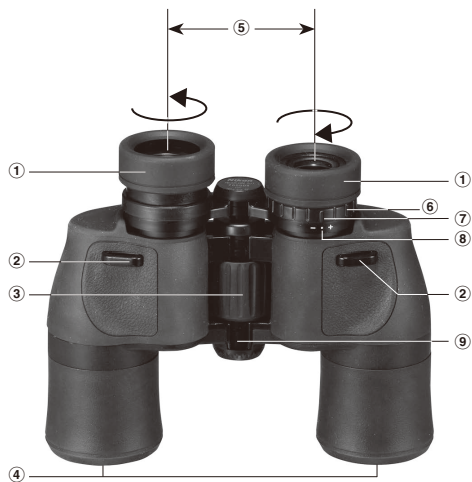
7x35/8x42/10x42/7x50/10x50/
12x50/16x50



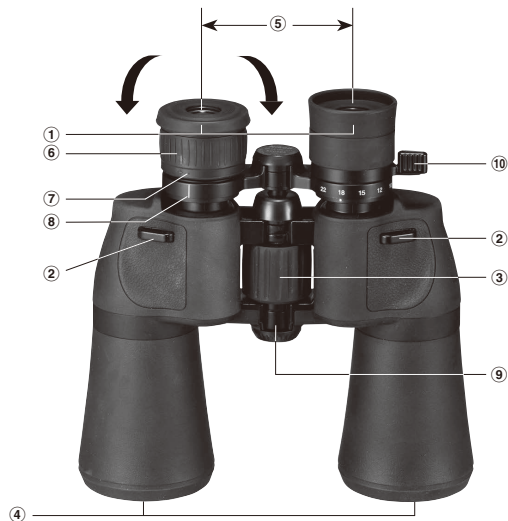
8-18x42/10-22x50

Jp
De
It
Se
Ni
Ru
Pl
Fi
No
Dk
Cz
Ro
Hu

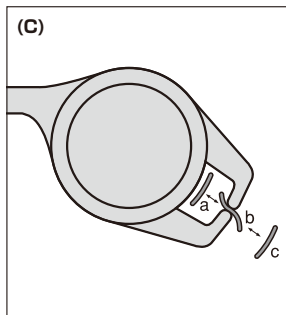
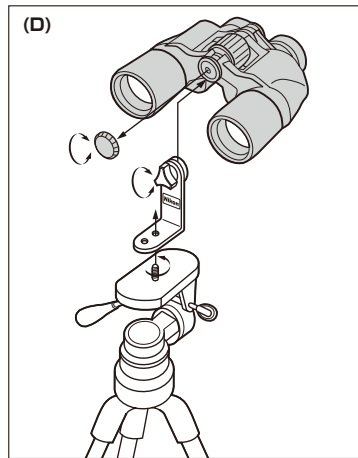
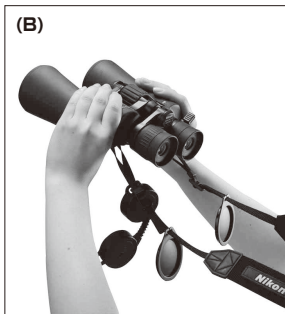
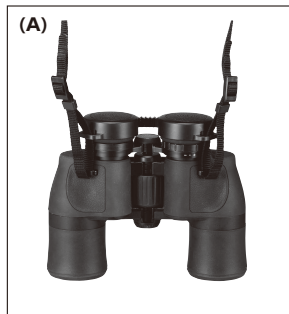
使用説明書 / Bedienungsanleitung / Manuale di istruzioni / Bruksanvisning /
Gebruiksaanwijzing / Руководство по продукции / Instrukcja obsługi / Käyttöohje /
Instruksjonsmanual / Brugsvejledning / Návod k použití / Manual de instrucțiuni /
Kezelési útmutató



7x35/8x42/10x42/7x50/10x50/12x50/16x50



8-18x42/10-22x50



Обозначения

Жр
De
It
Se
NI
Ru
Pl
Fi
No
Dk
Cz
Ro
Hu

См. пронумерованные рисунки на стр. 4.

- 1 Наглазник
- 2 Ушко для шейного ремня
- 3 Кольцо фокусировки
- 4 Линза объектива
- 5 Межзрачковое расстояние
- 6 Кольцо диоптрийной настройки
- 7 Положение диоптрийной настройки 0 (нулевое)
- 8 Индекс диоптрийной настройки
- 9 Центральный шарнир
- 10 Рычажок зума (только 8-18x42, 10-22x50)

КОМПЛЕКТ ПОСТАВКИ

- Бинобль
- Крышка окуляра
- Крышки линз объектива
- Мягкий чехол
- Шейный ремень
- Переходник для штатива TRA-2 (только 16x50, 10-22x50)

Наглазники

Направления поворота наглазников см. на рисунке на стр. 4.

Тип с поворотом и сдвигом наглазников (7x35/8x42/10x42/7x50/10x50/12x50/16x50)

- Для тех, кто носит очки, наглазники необходимо полностью втянуть.
- Для тех, кто не носит очки, наглазники необходимо полностью выдвинуть.

В любом случае, для точной регулировки положения изображения до достижения наглазником полностью втянутого/выдвинутого положения можно также воспользоваться двумя фиксируемыми положениями.

Тип со складывающимися наглазниками (8-18x42/10-22x50)

- Для тех, кто носит очки, сложите крайнюю часть наглазников.
- Для тех, кто не носит очки, не нужно складывать крайнюю часть наглазников. Используйте их в полностью выдвинутом положении.

Шейный ремень и крышки окуляров в процессе наблюдения

См. рисунки А, В, С, D, а, b и с на стр. 5.

Шейный ремень

Прикрепление шейного ремня проиллюстрировано на **рис. А**. Особое внимание следует уделить отсутствию перекручивания ремня.

Крышка окуляра

В процессе наблюдения за объектом крышки окуляров можно расположить двумя способами:

- Снять крышки с окуляров и оставить их висеть на шейном ремне.
- Снять крышки с окуляров, после чего отсоединить правый ремень от крышки и оставить ее висеть на левом шейном ремне. (см. **рис. В**)

Чтобы закрепить крышку окуляра, проведите шейный ремень через вырезы, как показано на **рис. С** в указанном далее порядке:

- Снятие: $a \rightarrow b \rightarrow c$
- Прикрепление: $c \rightarrow b \rightarrow a$

Крышки линз объектива

В процессе наблюдения крышки линз объектива можно оставить висеть на шейном ремне, чтобы они не потерялись. (см. **рис. В**)



Рычажок зума (только 8-18x42/10-22x50)

Увеличение можно изменить, перемещая рычажок зума.

При наблюдении за объектом с разным увеличением вначале правильно отрегулируйте фокусировку при большем увеличении.

Это уменьшит размытие, которое может возникнуть при изменении увеличения.

Переходник для штатива

Прилагаемая принадлежность: 16x50/10-22x50

Продается отдельно (дополнительно): 7x35/8x42/10x42/7x50/10x50/12x50/8-18x42

При использовании переходника для штатива TRA-2 присоедините бинокль, как показано на **рис. D** на странице 5. Чтобы получить дополнительную информацию, обратитесь к руководству по эксплуатации переходника для штатива TRA-2.

Технические характеристики

Ж
De
It
Se
NI
Ru
PI
Fi
No
Dk
Cz
Ro
Hu

Тип		Бинокль с призмой Порро и центральной фокусировкой								
		ACULON A211								
Модель		7x35	8x42	10x42	7x50	10x50	12x50	16x50	8-18x42	10-22x50
Увеличение	(крат)	7	8	10	7	10	12	16	8-18	10-22
Эффективный диаметр линзы объектива	(мм)	35	42	42	50	50	50	50	42	50
Угловое поле зрения (реальное)	(°)	9,3	8,0	6,0	6,4	6,5	5,2	4,2	4,6**	3,8***
Угловое поле зрения (видимое)*	(°)	59,3	58,4	55,3	42,7	59,2	57,2	60,8	35,6**	36,7***
Поле зрения на удалении 1000м	(м)	163	140	105	112	114	91	73	80**	66***
	(футы)	488	420	314	335	341	272	220	241**	199***
Выходной зрачок	(мм)	5,0	5,3	4,2	7,1	5,0	4,2	3,1	5,3**	5,0***
Яркость		25,0	28,1	17,6	50,4	25,0	17,6	9,6	28,1**	25,0***
Вынос выходного зрачка	(мм)	11,8	12,0	11,6	17,6	11,8	11,5	12,6	9,8**	8,6***
Минимальное расстояние фокусировки	(м)	5,0	5,0	5,0	8,0	7,0	8,0	9,0	13,0	15,0
	(футы)	16,4	16,4	16,4	26,2	23,0	26,2	29,5	42,7	49,2
Длина	(мм)	118	145	145	180	179	179	179	163	197
	(дюймы)	4,6	5,7	5,7	7,1	7,0	7,0	7,0	6,4	7,8
Ширина	(мм)	185	185	185	197	197	197	197	185	197
	(дюймы)	7,3	7,3	7,3	7,8	7,8	7,8	7,8	7,3	7,8
Толщина	(мм)	62	62	62	68	68	68	68	61	68
	(дюймы)	2,4	2,4	2,4	2,7	2,7	2,7	2,7	2,4	2,7
Вес	(г)	685	755	760	905	900	910	925	825	960
	(унции)	24,2	26,6	26,8	31,9	31,7	32,1	32,6	29,1	33,9
Регулировка межзрачкового расстояния	(мм)	56-72	56-72	56-72	56-72	56-72	56-72	56-72	56-72	56-72

* Видимое поле зрения рассчитывается на основе стандарта ISO14132-1:2002 и его можно получить по следующей формуле:

[$\tan \omega' = \Gamma \times \tan \omega$] Видимое поле зрения: $2\omega'$; Увеличение: Γ , фактическое поле зрения: 2ω

** При выборе минимального значения увеличения (8x)

*** При выборе минимального значения увеличения (10x)

- Данное изделие не является водонепроницаемым. Следовательно, следует не допускать его попадания под дождь, брызги воды и т. д.
- Для поддержания binoculars в отличном состоянии Nikon Vision рекомендует проводить регулярное техническое обслуживание у официального дилера.

- Конструкция и технические характеристики могут изменяться без уведомления.
- Запрещается воспроизводить данное руководство в любой форме, полностью или частично (за исключением кратких цитат в критических статьях и обзорах), без письменного разрешения на то компании NIKON VISION CO., LTD.

株式会社 **ニコンビジョン**

住所：〒 142-0043 東京都品川区二葉 1 丁目 3 番 25 号

NIKON VISION CO., LTD.

3-25, Futaba 1-chome, Shinagawa-ku, Tokyo 142-0043, Japan

Printed in China (256K)3DE/1503