

Nikon

双眼鏡/BINOCULARS/BINOCULARES/JUMELLES/FERNGLÄSER/
BINOCOLO/KIKARE/KIJKERS/БИНОКЛИ/LORNETKA/KIIKARI/KIKKERTER/
KIKKERTER/BINOKULÁRNÍ DALEKOHLEDY/BINOCLURI/TÁVCSŐ

PROSTAFF 



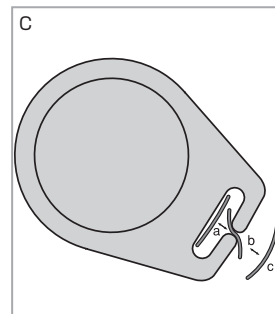
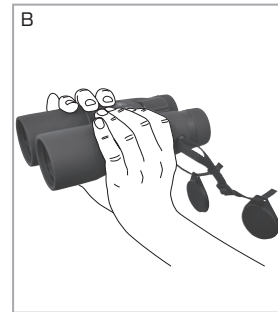
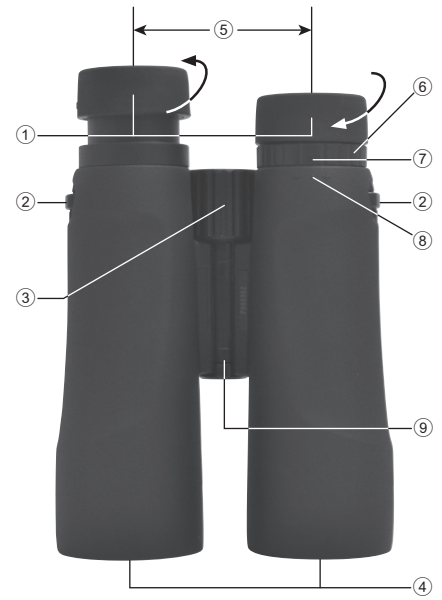
8×42/10×42/10×50/12×50

株式会社 **ニコンビジョン**
住所：〒142-0043 東京都品川区二葉1-3-25

NIKON VISION CO., LTD.
3-25, Futaba 1-chome, Shinagawa-ku, Tokyo 142-0043, Japan
Printed in China (750C)3DE/1403

使用説明書/Bedienungsanleitung/Manuale di istruzioni/Bruksanvisning/
Gebruiksaanwijzing/Руководство по продукции/Instrukcja obsługi/
Käyttöohje/Instruksjonsmanual/Brugsvejledning/Návod k použití/
Manual de instrucțiuni/Kezelési útmutató

JP
De
It
Se
NI
Ru
Pl
Fi
No
Dk
Cz
Ro
Hu



Номенклатура

См. пронумерованные рисунки на стр. 3.

- 1 Наглазник
- 2 Ушко для крепления шейного ремня
- 3 Фокусирующее кольцо
- 4 Линзы объектива
- 5 Межзрачковое расстояние
- 6 Кольцо диоптрийной настройки
- 7 Метка диоптрийной настройки
- 8 Позиция диоптрийной настройки 0 (ноль)
- 9 Центральный шарнир

ПРЕДМЕТЫ В КОМПЛЕКТЕ ПОСТАВКИ

Бинокль	×1
Крышки линз окуляров	×2
Крышка объективной линзы	×2
Мягкий чехол	×1
Шейный ремень	×1

Наглазники

Направления поворота наглазников см. на рисунке на стр. 3.

- Для пользователей, носящих очки: используйте в полностью сложенном положении. Можно также использовать любое из двух положений щелчка до достижения полностью сложенного положения.
- Для пользователей, не носящих очки: используйте в полностью выдвинутом положении. Можно также использовать любое из двух положений щелчка до достижения полностью выдвинутого положения.

Шейный ремень и крышки в процессе наблюдения

См. рисунки А, В, и С на стр. 3.

Шейный ремень

Прикрепление шейного ремня проиллюстрировано на рис. (А). Особое внимание следует уделить отсутствию перекручивания ремня.

Крышка объективной линзы

Используйте бинокли со снятыми крышками линз объективов, позволив им висеть на шейном ремне (В).

Прикрепите крышки на шейный ремень или снимите их с шейного ремня, как показано на рис. (С), в следующем порядке:

- Прикрепление: $c \rightarrow b \rightarrow a$
- Снятие: $a \rightarrow b \rightarrow c$

Технические характеристики

Тип: Бинобль с крышеобразной призмой и центральной фокусировкой				
Модель	8×42	10×42	10×50	12×50
Увеличение (крат)	8	10	10	12
Эффективный диаметр линзы объектива (мм)	42	42	50	50
Угловое поле зрения (видимое) (°)	6,3	5,6	5,6	4,7
Угловое поле зрения (видимое) (°)*	47,5	52,1	52,1	52,4
Поле зрения на удалении 1.000 м/ярдов (м/футы)	110/330	98/293	98/293	82/246
Выходной зрачок (мм)	5,3	4,2	5,0	4,2
Яркость	28,1	17,6	25,0	17,6
Удаление выходного зрачка (мм)	17,5	15,2	19,6	15,5
Мин. расстояние фокусировки, приближ. (м/футы)	5/16,4	5/16,4	5/16,4	5/16,4
Регулировка межзрачкового расстояния (мм)	56-72	56-72	56-72	56-72
Длина (мм/дюймы)	165/6,5	163/6,4	187/7,4	183/7,2
Ширина (мм/дюймы)	130/5,1	130/5,1	140/5,5	140/5,5
Толщина (мм/дюймы)	54/2,1	54/2,1	65/2,6	65/2,6
Вес (г/унции)	630/22,2	630/22,2	815/28,7	790/27,9
Конструкция	Водонепроницаемость (до 1 м на 10 минут) и заполнение азотом*			

* Число рассчитано по формуле $[\tan \omega' = \Gamma \times \tan \omega]$: Видимое поле зрения: $2\omega'$; Увеличение: Γ ,
Реальное поле зрения: 2ω

*Водозащищенные модели:

Все модели, показанные на иллюстрациях, являются водозащищенными и не будут подвержены повреждениям при погружении или падении в воду на максимальную глубину до 1 метра на время до 10 минут.

Данные изделия имеют следующие преимущества:

- Бинокль может использоваться без риска повреждения в условиях повышенной влажности, запыленности или под дождем.
- Заполнение азотом делает конструкцию бинокля стойкой к конденсации и плесени.

При использовании данных изделий соблюдайте следующие указания:

- Поскольку конструкция бинокля не является совершенно герметичной, его не следует использовать или держать в проточной воде.
- В целях предотвращения поломки и обеспечения безопасности, перед выполнением регулировок подвижных частей данных изделий (ручка фокусировки, окуляр и т.д.) следует протереть любую имеющуюся на них влагу.

Для поддержания биноклей в отличном состоянии Nikon Vision рекомендует проводить регулярное техническое обслуживание у официального дилера.

- Конструкция и технические характеристики могут изменяться без уведомления.
- Запрещается воспроизводить данное руководство в любой форме, полностью или частично (за исключением кратких цитат в критических статьях и обзорах), без письменного разрешения на то компании NIKON VISION CO., LTD.