

И Н С Т Р У К Ц И Я

ПАНКРАТИЧЕСКИЙ БИНОКЛЬ
ЮКОН™ 8-24x50



www.yukonoptics.ru

РУССКИЙ / ENGLISH / FRANÇAIS / DEUTSCH / ESPAÑOL / ITALIANO

МОДЕЛЬ	22121
Диаметр объектива, мм	50
Увеличение, крат	8 – 24
Удаление выходного зрачка, мм	15
Диаметр выходного зрачка, мм	6,25 – 2,08
Поле зрения, градусов	4 – 2,2
Линейное поле зрения на удалении 1000м, м	70 – 36,3
Минимальная дистанция фокусировки	7 м при 8 ^x ; 16 м при 24 ^x
Сумеречное число	20 – 34,6
Разрешение, сек	7,5 при 8 ^x ; 2,5 при 24 ^x
Диапазон фокусировки правого окуляра, дптр	±4
Диапазон рабочих температур	-30 °С...+40 °С
Габаритные размеры, мм	
- длина	197
- ширина	217
- высота	70
Масса, кг	1,1



КОМПЛЕКТ ПОСТАВКИ

- Панкратический бинокль Юкон™ 8-24х50
- Шейный ремень
- Чехол
- Инструкция по эксплуатации
- Салфетка для протирки линз
- Гарантийная карточка

Для улучшения потребительских свойств изделия в его конструкцию могут вноситься усовершенствования.

ОТЛИЧИТЕЛЬНЫЕ ОСОБЕННОСТИ ПАНКРАТИЧЕСКОГО БИНОКЛЯ ЮКОН™ 8-24x50

- Широкий диапазон переменного увеличения от 8 до 24 крат
- Большая дистанция наблюдения
- Стильный дизайн
- Светосильная оптика
- Оптическая система на базе призм Порро
- Высокое качество изображения
- Механизм центральной фокусировки
- Эргономичный и компактный корпус
- Материал корпуса – обрешиненный, ударопрочный углепластик
- ECLIPSE™ – встроенные защитные крышки объективов
- Многослойное просветляющее покрытие линз, выполненное по вакуумной технологии TRUE COLOR™
- Оптическое стекло марки "BAK4"
- Возможность установки на фотоштатив (1/4")
- Стильный и прочный чехол

ИНСТРУКЦИЯ ПО ИСПОЛЬЗОВАНИЮ

Панкратический бинокль Юкон 8-24x50- это универсальный прибор, предназначенный для любительского и профессионального применения. Сочетая в себе преимущества биноклей Юкон с различной кратностью, он является незаменимым средством для:

- Наблюдения на море и открытых пространствах
- Охоты, стрельбы, спортивных состязаний
- Наблюдения в сумерках
- Наблюдения в горах

Пожалуйста, прочитайте инструкцию прежде чем приступить к эксплуатации бинокля.

ЭКСПЛУАТАЦИЯ

Будьте внимательны при обращении с биноклем. Особенно в том случае, если используете его вместе с детьми или людьми, не знакомыми с оптическими приборами и настоящей инструкцией.

Регулировка межзрачкового расстояния

- Извлеките бинокль из чехла, откройте крышки объективов (1) и окуляров (2).
- Для Вашего удобства, конструкция крышек объективов (1) позволяет развести их в стороны и плотно прижать к корпусу бинокля. Вы можете также вращать откинутые крышки объективов относительно оптических осей бинокля до момента нахождения их наиболее удобного положения.
- Направьте бинокль на группу удаленных объектов и складывая (приближая левую и правую половины бинокля друг к другу) или раскладывая при одновременном наблюдении в окуляры, выберите такое положение, при котором Вы будете видеть только одно изображение предметов и ощущать их равноудаленность.

Внимание!

Берегите глаза. Не смотрите через бинокль на солнце и иные яркие источники света!

ФОКУСИРОВКА ИЗОБРАЖЕНИЯ И ДИОПТРИЙНАЯ НАСТРОЙКА

- Направьте бинокль на любой удалённый объект и, вращая барабан механизма центральной фокусировки (3), добейтесь чёткого изображения через левый неподвижный окуляр.
Внимание! Не пытайтесь крутить левый окуляр!
- Закройте левый глаз и, наблюдая объект через правый окуляр, вращайте кольцо диоптрийной настройки правого окуляра (4) до получения качественного изображения рассматриваемого объекта в правом окуляре. Диоптрийная настройка проводится с целью выравнивания естественной разницы зрения между правым и левым глазом наблюдателя и снижения утомляемости глаз при длительных наблюдениях.
- Вращая барабан (3), подстройте бинокль до получения идеального изображения одновременно в обоих оптических каналах.

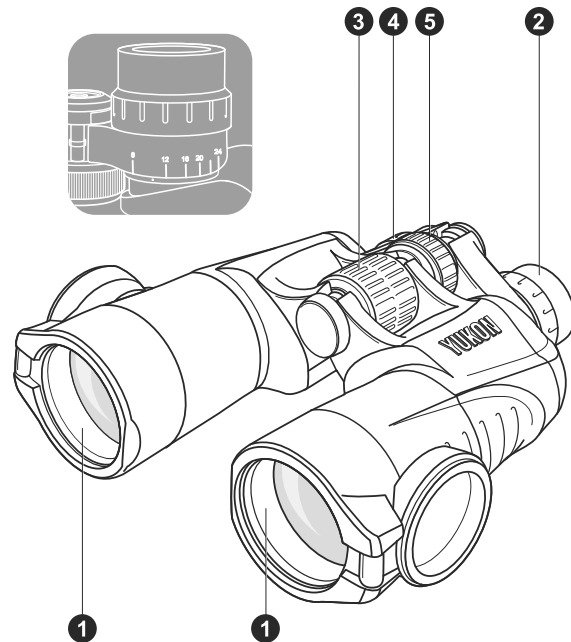
- Далее фокусировку изображения производите только с помощью барабана (3) – бинокль Вами уже был индивидуально настроен.
- Специальная маркировка "+ | -" и метка в виде треугольника "Δ", расположенные на оправе правого окуляра (4), помогут Вам легко определить и запомнить оптимальное положение кольца диоптрийной настройки.

НАСТРОЙКА УВЕЛИЧЕНИЯ

Панкратический бинокль Юкон имеет функцию изменения увеличения – от 8 до 24 крат. Для того чтобы выбрать необходимое увеличение, установите с помощью регулировочного колеса (5) метку напротив соответствующего показателя увеличения цифровой шкалы, расположенной на внутренней стороне правого окуляра (см. схему).

Примечание!

В связи с тем, что при изменении кратности изменяется масштаб изображения, для комфортной работы необходимо осуществлять повторную фокусировку изображения с помощью барабана механизма центральной фокусировки (3).



УСТАНОВКА НА ШТАТИВ

- В случае необходимости проведения длительных наблюдений со статичной позиции или при большом увеличении (выше 16 крат), рекомендуется установить бинокль на штатив.
- Используйте для этого штативный адаптер.
- Закрепите адаптер на штативе.
- Отвинтите декоративный колпачок гнезда крепления 1/4", расположенный на фронтальной части оси механизма центральной фокусировки бинокля.
- Винтите винт адаптера в гнездо крепления 1/4". Бинокль установлен.

ПРАВИЛА УХОДА И ХРАНЕНИЯ

- Избегайте загрязнения линз. После окончания работы с биноклем закрывайте объективы и окуляры защитными крышками. Для чистки оптических поверхностей используйте салфетку, входящую в комплект поставки, а в случае необходимости любую мягкую и чистую ткань (вата, фланель и шёлк подходят наилучшим образом).
- Перед тем, как протирать линзы, осторожно смахните кисточкой с них пыль и песок. Жировые пятна снимайте салфеткой, намоченной спиртом. В полевых условиях и в случае отсутствия спирта, подышите на внешнюю поверхность линз и насухо протрите возникшее запотевание.

Внимание!

Во избежание повреждения просветляющего покрытия не протирайте линзы бумагой (сухой или смоченной), а также не лейте спирт непосредственно на их поверхность!

- Чистку наружных поверхностей корпуса проводите сухой салфеткой. При необходимости придать блеск, можете нанести несколько капель синтетического чистящего средства и растереть.

- Старайтесь не подвергать бинокль длительному воздействию высоких температур и прямых солнечных лучей. Не оставляйте его в непосредственной близости от нагревательных приборов, ламп накаливания и отопителей.
- Оберегайте бинокль от падений с высоты и других механических повреждений.
- Храните бинокль в чехле, в сухом, отапливаемом и проветриваемом помещении.
- **Ремонтировать и разбирать бинокль запрещается! Нарушение данного требования может привести к аннулированию гарантии на бинокль.**