

АКЦИОНЕРНОЕ ОБЩЕСТВО
«ВОЛОГОДСКИЙ ОПТИКО-МЕХАНИЧЕСКИЙ ЗАВОД»

447350

Pilad®

ПРИЦЕЛЫ ОПТИЧЕСКИЕ

P4x32LP, P4x32LGG

Руководство по эксплуатации

МВЖИ.201331.078 РЭ

1 НАЗНАЧЕНИЕ

Прицелы оптические Р4х32LP, Р4х32LGG (далее прицел) предназначены для прицельной наводки при стрельбе из охотничьего огнестрельного и пневматического оружия, имеющего соответствующее место для крепления.

На оружие, в зависимости от его типа, прицел монтируется при помощи специального кронштейна (кронштейн в комплект не входит).

Оптический прицел позволяет осуществлять более точное прицеливание ввиду отсутствия свойственного механическим прицелам параллакса (смещения прицельной марки относительно точки прицеливания в зависимости от положения глаза стрелка), а увеличенное изображение дает большую детализацию и, следовательно, возможность ведения прицельной стрельбы на дальних расстояниях с точной установкой точки прицеливания.

Прицел может применяться в диапазоне температур от минус 40 °С до плюс 50 °С.

Расшифровка обозначения прицела:

«4» – увеличение, крат;

«32» – диаметр входного зрочка, мм;

«L» – модификации прицелов с подсветкой сетки для работы при рассветно-сумеречном освещении;

«P» – модификации прицелов, предназначенные для стрельбы из пневматического оружия;

«GG» – модификации ударостойких герметичных наполненных газом прицелов.

Внешний вид прицелов приведен в приложении А.

Примечание – При низких температурах подсветка сетки может работать нестабильно в соответствии с техническими параметрами элемента питания CR2032.

2 ТЕХНИЧЕСКИЕ ДАННЫЕ

Основные параметры должны соответствовать таблице 1.

Таблица 1

Наименование параметра	Значение параметра	
	P4x32LP	P4x32LGG
Увеличение, крат	4	
Угловое поле в пространстве предметов	6° 10,5 м/100 м	
Диаметр выходного зрачка, мм	7,6	
Величина подвижки прицельной марки от среднего положения	1 м/100 м 34 угл. мин	
Величина клика	9,5 мм/100 м 0,3 угл. мин	
Перемещение окуляра, дптр	±5	±4
Посадочный диаметр, мм	30	
Габаритные размеры, мм: – диаметр объектива – диаметр окуляра – длина в рабочем положении	38 44 270	38 44 274
Масса прицела, г	550	
Пыле-брызгозащищенность	+	+
Герметичность (заполнение газом)	-	+
Примечание – Возможны изменения, связанные с усовершенствованием конструкции изделия, не влияющие на основные технические данные.		

ВНИМАНИЕ!

**СОГЛАСНО ТЕХНИЧЕСКИМ УСЛОВИЯМ ПРИЦЕЛ
ИСПЫТАН НА УДАРНЫЕ НАГРУЗКИ С УСКОРЕНИЕМ 800 g
ДЛИТЕЛЬНОСТЬЮ 0,5-1 мс.**

3 КОМПЛЕКТНОСТЬ

В комплект поставки входят:

- | | |
|---|-------------|
| – прицел оптический | 1 шт.; |
| – крышка объектива МВЖИ.301262.003 | 1 шт.; |
| – крышка окуляра МВЖИ.301262.009-01 | 1 шт.; |
| – руководство по эксплуатации
МВЖИ.201331.078 РЭ | 1 экз.; |
| – упаковка МВЖИ.305636.036 | 1 комплект; |
| – элемент питания CR2032 | 1 шт. |

4 УСТРОЙСТВО И ПРИНЦИП РАБОТЫ

Прицел представляет собой оптическую зрительную трубу постоянного увеличения с механизмами ввода углов прицеливания и боковых поправок. Устройство прицела приведено на рисунке 2 настоящего руководства.

Оптическая схема прицела состоит из объектива 1, линзовой оборачивающей системы 3 и окуляра 2. Прицельная сетка установлена во второй фокальной плоскости.

Объектив формирует перевернутое изображение вблизи своей фокальной плоскости, прямое изображение которой оборачивающая система переносит в фокальную плоскость окуляра. Стрелок видит в окуляр прямое увеличенное изображение цели и сетки, которые при перемещении глаза не смещаются друг относительно друга (отсутствует параллакс).

Настройка резкости изображения по глазу стрелка обеспечивается вращением окуляра в пределах от минус 5 до плюс 5 дптр для Р4х32LP, от минус 4 до плюс 4 дптр для Р4х32LGG. При 0 дптр точка подвижной оправы окуляра совпадает с краем неподвижной оправы и точкой подвижной оправы (см. рисунок 1).

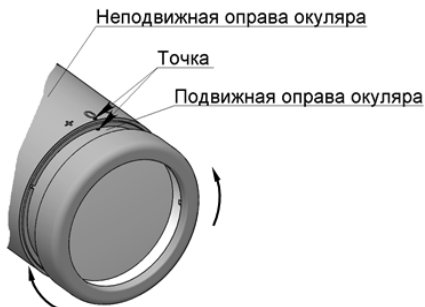


Рисунок 1 – Окуляр прицела

Введение углов прицеливания (в вертикальном направлении) и боковых поправок (в горизонтальном направлении) производится рукоятками 5 и 6 (см. рисунок 2), обеспечивая перемещение изображения цели относительно прицельной сетки.

Установка величин углов прицеливания и боковых поправок производится по соответствующим шкалам на рукоятках. На шкалах нанесены равномерные деления, соответствующие величине клика (см. таблицу 1).

Прицельная сетка имеет различные варианты исполнения. Виды и описание устанавливаемых сеток приведены в приложении Б.

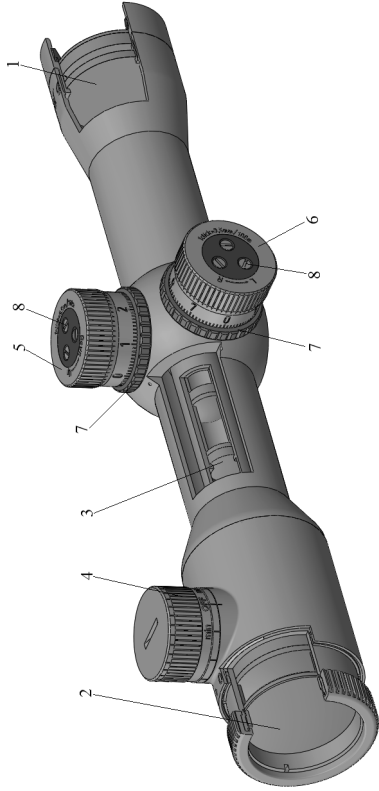
Углы прицеливания, соответствующие различным дистанциям до цели и зависящие от баллистики оружия, определяет стрелок в процессе пристрелки и эксплуатации. Для этого рекомендуется составить таблицу углов прицеливания (см. приложение В).

Подсветка прицельной марки осуществляется вращением рукоятки 4 (рисунок 2) из положения «OFF» по часовой стрелке от положения «min» до положения

«тах». При этом выбирается оптимальная яркость свечения прицельной марки на фоне окружающей обстановки.

Необходимо помнить, что чрезмерная яркость подсветки сетки приводит к появлению бликов, снижению контрастности и качества изображения, при этом сокращается время работы элемента питания.

Примечание – Перед включением подсветки прицельной марки убедитесь, что элемент питания правильно вставлен в батарейный отсек: маркировка «+» должна быть обращена вверх.



1 Объектив

2 Окуляр

3 Линзовая оборачивающая система

4 Рукоятка подсветки прицельной марки 8 Винт (6 шт.)

5 Рукоятка установки углов прицеливания

6 Рукоятка установки боковых поправок

7 Стопорное кольцо (2 шт.)

8 Винт (6 шт.)

Рисунок 2 – Устройство прицела

5 ПОРЯДОК РАБОТЫ

5.1 Установка прицела на оружие

Крепление прицела на оружие осуществляется в специальном кронштейне в соответствии с описанием на кронштейн. Кронштейн должен обеспечивать предварительное выставление оптической оси прицела относительно механического прицельного устройства оружия.

Установка, регулировка и подгонка кронштейна с прицелом – достаточно ответственная операция, которая производится индивидуально для каждого оружия и от которой в дальнейшем зависит эффективность стрельбы. Поэтому рекомендуется проводить установку в специализированных оружейных мастерских.

Точность стрельбы с оптическим прицелом зависит от качества выверки прицела, т. е. от правильного положения его оптической оси относительно канала ствола оружия, а также от качества крепления прицела в кронштейне и его устойчивости при стрельбе.

ВНИМАНИЕ!

ПЕРЕД УСТАНОВКОЙ ПРИЦЕЛА НА КРОНШТЕЙН УБЕДИТЕСЬ, ЧТО ПРИЦЕЛЬНАЯ МАРКА НАХОДИТСЯ В СЕРЕДИНЕ ДИАПАЗОНА ПОПРАВOK.

ДЛЯ ПОПРАВOK, БОКОВЫХ И УГЛОВ ПРИЦЕЛИВАНИЯ, ВРАЩАЙТЕ РУКОЯТКУ ПО ЧАСОВОЙ СТРЕЛКЕ ДО УПОРА, ЗАТЕМ ПРОТИВ ЧАСОВОЙ СТРЕЛКИ ДО УПОРА; СЧИТАЙТЕ ПРИ ЭТОМ КОЛИЧЕСТВО ОБОРОТОВ (ТРИ ОБОРОТА).

РАЗДЕЛИТЕ КОЛИЧЕСТВО ОБОРОТОВ НА ДВА, ТАК ВЫ ТОЧНО ОПРЕДЕЛИТЕ СРЕДНЕЕ ПОЛОЖЕНИЕ.

ПОВТОРИТЬ УКАЗАННУЮ ОПЕРАЦИЮ НА ДРУГОМ МЕХАНИЗМЕ ВЫВЕРКИ.

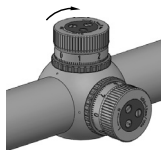
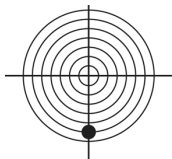
5.2 Выверка прицела при пристрелке оружия

При прицеливании стрелок должен совместить зрачок глаза с выходным зрачком прицела. При правильном совмещении видно все поле зрения и по его краям отсутствуют лунообразные тени.

Пристрелку рекомендуется проводить с использованием специального станка, обеспечивающего устойчивость оружия и стабильность стрельбы при определении положения средней точки попадания (СТП).

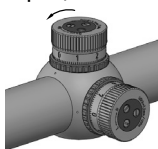
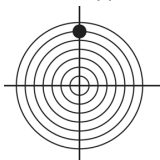
В процессе пристрелки добиваются совпадения СТП с точкой прицеливания, при необходимости вводя поправки вращением рукояток 5 и 6 (см. рисунок 2 и 3). При этом прицельная марка, независимо от установленных углов прицеливания и боковых поправок, всегда находится в центре поля зрения.

Точка попадания ниже точки прицеливания:



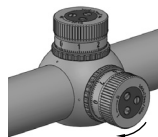
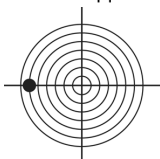
Требуется вертикальная поправка, поверните рукоятку установки углов прицеливания в направлении стрелки «UP».

Точка попадания выше точки прицеливания:



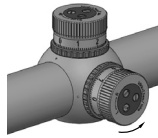
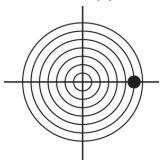
Поверните рукоятку установки углов прицеливания в направлении, противоположном стрелке «UP».

Точка попадания левее точки прицеливания:



Требуется поправка по горизонтали, поверните рукоятку установки боковых поправок по направлению стрелки «R».

Точка попадания правее точки прицеливания:



Поверните рукоятку установки боковых поправок в направлении, противоположном стрелке «R».

Рисунок 3 – Выверка прицела при пристрелке оружия

После осуществления пристрелки, не меняя введенных поправок и положения перекрестия, следует рукоятки установки углов прицеливания и боковых поправок установить на «0». Для этого необходимо осторожно ослабить винты 8, развернуть рукоятки 5 и 6 так, чтобы деления «0» совпали с «точками» на тубусе прицела, и вновь закрепить винты. Застопорить рукоятки установки углов прицеливания и боковых поправок стопорным кольцом 7 (см. рисунок 2).

Оружие с прицелом готово к эксплуатации.

ВНИМАНИЕ!

ДИАПАЗОН ВРАЩЕНИЯ РУКОЯТОК ПРИЦЕЛА В ОДНОМ ИЗ НАПРАВЛЕНИЙ ПО КАЖДОЙ ШКАЛЕ ПРЕВЫШАЕТ ПОЛНЫЙ ОБОРОТ, Т. Е. НА ПРИЦЕЛЕ ВОЗМОЖНА УСТАНОВКА ЛОЖНОГО НУЛЯ И ПОКАЗАНИЯ ШКАЛ НЕ БУДУТ СООТВЕТСТВОВАТЬ РЕЗУЛЬТАТАМ ПРИСТРЕЛКИ. ВО ИЗБЕЖАНИЕ ЭТОГО НЕ СЛЕДУЕТ ВРАЩАТЬ БЕЗ НЕОБХОДИМОСТИ РУКОЯТКИ ПРИЦЕЛА.

5.3 Меры безопасности

ОСТОРОЖНО!

ДЛЯ ИСКЛЮЧЕНИЯ ОСЛЕПЛЕНИЯ ПРИ НАБЛЮДЕНИИ НЕ СЛЕДУЕТ НАПРАВЛЯТЬ ПРИЦЕЛ НА СОЛНЦЕ.

ПРИ ИСПОЛЬЗОВАНИИ УСТАНОВЛЕННОГО НА ОРУЖИЕ ПРИЦЕЛА ДЛЯ ПРЕДОТВРАЩЕНИЯ ТРАВМИРОВАНИЯ ГЛАЗА СОБЛЮДАЙТЕ ЗАДАННОЕ РАССТОЯНИЕ МЕЖДУ ПРИЦЕЛОМ И ГЛАЗОМ – НЕ МЕНЕЕ 75 мм.

5.4 Стрельба по неподвижным целям

При стрельбе по неподвижным целям шкалу углов прицеливания установить на деление, соответствующее дистанции до цели, а шкалу боковых поправок – на «0».

5.5 Стрельба по движущимся целям

При стрельбе по движущимся целям необходимо учитывать движение цели и выносить точку прицеливания вперед по направлению движения цели.

Величину выноса точки прицеливания рассчитывают в фигурах цели, при этом должны быть учтены скорость движения цели и дистанция до нее. Чем больше скорость движения цели и дистанция до нее, тем больше должна быть вынесена точка прицеливания. Также необходимо обращать внимание на взаимное положение цели и боковых выравнивающих штрихов сетки.

6 ПРАВИЛА УХОДА, ХРАНЕНИЯ И ТРАНСПОРТИРОВАНИЯ

Необходимо предохранять прицел от ударов и падения.

После работы с прицелом в сырую погоду тщательно протереть его и просушить при температуре, не превышающей плюс 50 °С.

Прицел, внесенный с холода в теплое помещение, необходимо выдержать в транспортной сумке или упаковке в течение часа во избежание запотевания оптики.

Протирать оптику следует чистой мягкой тканью.

Для предохранения оптических деталей прицела от повреждений и загрязнения необходимо хранить прицел с надетыми на объектив и окуляр крышками.

Прицел должен храниться в отапливаемом поме-

щении с температурой воздуха не ниже плюс 5 °С без резких колебаний, с относительной влажностью воздуха не более 80 % и при отсутствии в воздухе кислотных, щелочных и других агрессивных примесей.

Нельзя разбирать прицел, производить его ремонт собственными средствами.

Если прицел не используется длительное время, рекомендуется элемент питания хранить отдельно.

7 СВИДЕТЕЛЬСТВО О ПРИЕМКЕ

Прицел оптический _____ МВЖИ.201331. _____ *
зав. № _____ изготовлен
в соответствии с требованиями технических условий
ТУЗ-МВЖИ.201331.001-93, проверен ОТК и признан
годным для эксплуатации.

Сертификат соответствия
№ РОСС RU.АЯ64.Н04832 – для Р4х32LP.
Срок действия с 12.05.2015 по 11.05.2018.
Выдан органом сертификации
№ РОСС RU.0001.10АЯ64.

Pilad®

Начальник ОТК

МП _____
личная подпись

расшифровка подписи

число, месяц, год

* Заполняется при приемке.

Адрес для предъявления претензий к качеству:
160009, Россия, г. Вологда, ул. Мальцева, 54, АО «ВОМЗ»
e-mail: vologda@vomz.ru

8 ИНФОРМАЦИЯ О ПРОДАЖЕ

Продан магазином _____
номер магазина и его адрес

Дата продажи _____

Штамп магазина _____

9 ГАРАНТИИ ИЗГОТОВИТЕЛЯ

Изготовитель гарантирует соответствие оптического прицела требованиям технических условий ТУЗ МВЖИ.201331.001-93 при соблюдении условий эксплуатации и хранения, изложенных в данном руководстве.

Гарантийный срок эксплуатации – 24 месяца со дня продажи прицела через торговую сеть. При отсутствии даты продажи и штампа магазина в гарантийном талоне гарантийный срок эксплуатации исчисляется с даты изготовления прицела предприятием-изготовителем.

На элемент питания гарантия не распространяется.

Прицелы могут храниться в торгующих организациях не более трех лет со дня отправки с предприятия-изготовителя.

По истечении установленных сроков хранения продажа прицелов торгующими организациями допускается при наличии разрешения предприятия-изготовителя.

В случае неисправной работы прицела в период гарантийного срока эксплуатации владелец имеет право на его бесплатный ремонт. Гарантийный ремонт осуществляет предприятие-изготовитель. Расходы, связанные с пересылкой прицела на гарантийный ремонт, оплачивает владельцу предприятие-изготовитель.

На предприятие-изготовитель прицел для ремонта следует направлять уложенным в тару, предохраняющую прицел от повреждений при транспортировании. К прицелу необходимо приложить руководство по эксплуатации, краткое описание неисправности, четкий обратный адрес с указанием контактного телефона и/или адреса электронной почты.

Прицел, возвращенный на предприятие-изготовитель, проходит экспертизу на предмет соблюдения потребителем условий эксплуатации и хранения и наличия неисправности. Возврат и обмен прицела производится в порядке и на условиях, предусмотренных действующим законодательством РФ.

Ремонт после окончания гарантийного срока выполняет предприятие-изготовитель за счет средств потребителя при наличии письменной гарантии оплаты.

Претензии к качеству не принимаются и гарантийный ремонт не производится, если неисправность прицела возникла в результате небрежного обращения или несоблюдения условий эксплуатации.

ВНИМАНИЕ: ПРЕДПРИЯТИЕ-ИЗГОТОВИТЕЛЬ ОСТАВЛЯЕТ ЗА СОБОЙ ПРАВО АННУЛИРОВАТЬ ДЕЙСТВИЕ ГАРАНТИЙНЫХ ОБЯЗАТЕЛЬСТВ В СЛЕДУЮЩИХ СЛУЧАЯХ:

- ИМЕЮТСЯ СЛЕДЫ МЕХАНИЧЕСКОГО ИЛИ ХИМИЧЕСКОГО ВОЗДЕЙСТВИЯ НА ПРИЦЕЛЕ, СЛЕДЫ УДАРА;

- ПОПАДАНИЕ ВНУТРЬ ПРИЦЕЛА ПОСТОРОННИХ ПРЕДМЕТОВ, ВЕЩЕСТВ, ЖИДКОСТЕЙ;

- НЕКВАЛИФИЦИРОВАННАЯ УСТАНОВКА НА ОРУЖИЕ;

- ИЗМЕНЕНИЕ КОНСТРУКЦИИ ПРИЦЕЛА;

- САМОСТОЯТЕЛЬНАЯ РАЗБОРКА ПРИЦЕЛА.

Корешок талона
на гарантийный ремонт прицела оптического

ИЗЪЯТ « _____ » _____ Исполнитель ремонта _____

Линия отреза

Вологодский оптико-механический завод
160009, г. Вологда, ул. Мальцева, 54.

Талон №1
на гарантийный ремонт
прицела оптического _____

изготовленного _____
дата изготовления

продан магазином № _____

Штамп магазина _____
подпись

Владелец и его адрес _____

Выполнены работы по устранению не-
исправностей _____

дата

Исполнитель ремонта _____
подпись

Владелец _____
подпись

УТВЕРЖДАЮ
Начальник ОТК

МП _____
личная подпись расшифровка подписи

год, месяц, число

ПРИЛОЖЕНИЕ А
Внешний вид прицелов
Прицел P4x32LP

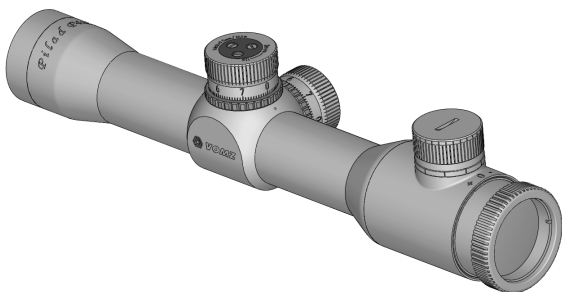


Рисунок А.1

Прицел P4x32LGG

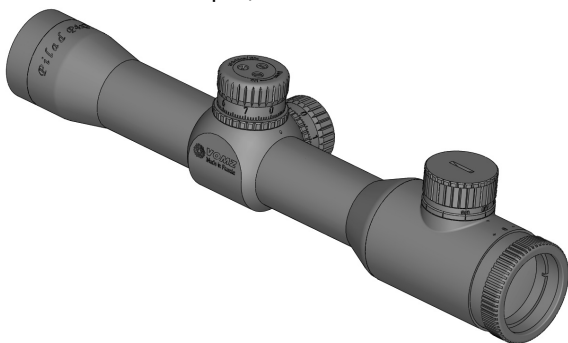
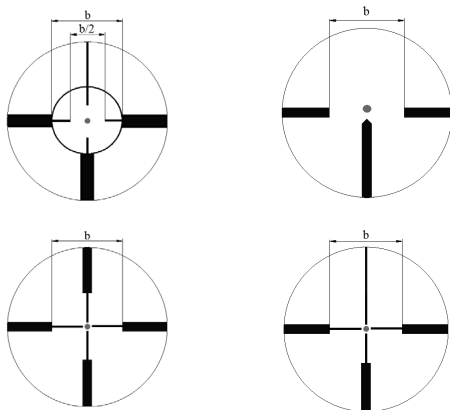


Рисунок А. 2

ПРИЛОЖЕНИЕ Б

Виды и описание устанавливаемых сеток

Сетки со светящейся точкой



При прицеливании центр перекрестия сетки или светящаяся прицельная точка должны быть совмещены с нужной точкой видимой цели.

При известном размере цели и ясно видимых контурах можно определить дистанцию до цели, для чего используют разрыв между боковыми выравнивающими $b=4$ т.д. или 14,4 угл. мин. или 40 см / 100 м. При дистанции 100 м просвет между боковыми выравнивающими соответствует на местности 40 см. Следовательно, если размер цели 40 см и ее изображение укладыва-

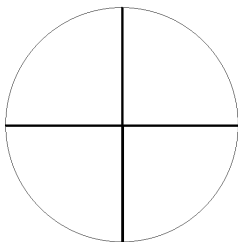
ется между боковыми выравнивающими, то дистанция до цели будет равна 100 м. При произвольном размере цели дистанция до нее (в метрах) определяется по формуле:

$$D = \frac{N \times L}{0,4}, \quad (\text{Б.1})$$

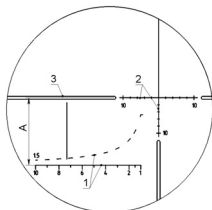
где N – число, указывающее сколько раз изображение цели укладывается в просвете между боковыми выравнивающими;

L – действительный размер цели, см.

Сетка со светящимся крестом



Сетка с дальномерной шкалой (дальномерная сетка с подсветкой)



Сетка с дальномерной шкалой позволяет оценивать примерное расстояние до цели, а также оперативно изменять углы прицеливания и боковых поправок.

Цена деления шкалы прицеливания 2 равна 2 т. д. или 20 см / 100 м.

Расстояние А равно 1,5 м/75 м или 2 м/100 м.

Расстояние между боковыми выравнивающими 3 равно 24 т.д. или 2,5 м/100 м.

Дальномерная шкала 1 состоит из горизонтальной шкалы, которая имеет градуировку дальности в сотнях метров, то есть 2 соответствует 200 м и т.д., и наклонной штриховой линии, рассчитанной для цели высотой 1,5 м.

Для определения расстояния до цели необходимо расположить ее изображение между наклонной штриховой и горизонтальной линиями дальномерной шкалы. Если высота цели 1,5 м и ее изображение укладывается между горизонтальной и наклонной линиями, то дальность до цели равна соответствующему значению по горизонтальной шкале.

При измерении расстояния до цели с другой высотой необходимо полученное значение умножить на коэффициент, равный отношению высоты цели к величине 1,5 м.

Например, если высота цели составляет $1/3$ от высоты 1,5 м, а ее изображение вписывается между наклонной штриховой и горизонтальной линией дальномерной шкалы 1 со значением 6 (600 м), то дистанция до цели $600 \times 1/3 = 200$ м.

ПРИЛОЖЕНИЕ В

Таблица углов прицеливания

Таблица В.1

Дистанция	Угол прицеливания

Зак. 3252. 111. АО ВОМЗ. Полиграфцех.