



SIGHTLINE

Digital Riflescopes

N450S

N455S

N470S

N475S



**QUICK
START
GUIDE**

English / Français / Deutsch / Español / Italiano / Русский

SIGHTLINE

Digital Riflescopes

Digital Riflescopes Sightline	2-7	English
Viseurs numériques Sightline	8-13	Français
Digital-Zielfernrohre Sightline	14-19	Deutsch
Visores digitales Sightline	20-25	Español
Cannocchiali digitali Sightline	26-31	Italiano
Цифровые прицелы Sightline	32-37	Русский



Attention!

Sightline riflescopes require a license if exported outside your country.

Attention!

Les viseurs Sightline nécessitent une licence s'ils sont exportés hors de votre pays.

Achtung!

Zielfernrohre Sightline benötigen eine Lizenz, wenn sie außerhalb Ihres Landes exportiert werden.

¡Atención!

Los visores Sightline requieren una licencia si se exportan fuera de su país.

Attenzione!

I cannocchiali Sightline necessitano una licenza se esportati al di fuori del proprio paese.

Внимание!

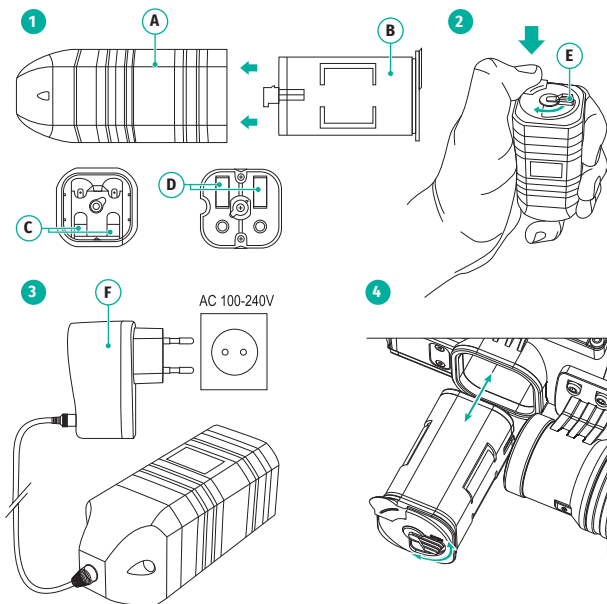
Прицелы Sightline требуют лицензии, если они экспортируются за пределы Вашей страны.

1 Начало работы

Зарядка и установка аккумуляторной батареи

Для обеспечения наиболее продолжительного времени автономной работы прицела рекомендуется использовать перезаряжаемый аккумуляторный блок (АБ) DNV Battery Pack (входит в комплект).

1. Установите в контейнер зарядного устройства (А) АБ (В) соблюдая полярность. Контакты (С) аккумуляторного блока должны совпасть с контактами (D) контейнера. Удостоверьтесь в том, что ручка АБ находится в положении «Открыт» (открыто).
2. Нажмите на крышку и поверните ручку АБ (Е) на 90 градусов по часовой стрелке.
3. Включите сетевое зарядное устройство (F) в сеть 100-240В. На зарядном устройстве загорится красный индикатор. После полного заряда АБ индикатор сменит цвет с красного на зеленый. Извлеките зарядное устройство из розетки.
4. Установите АБ в прицел до упора, поверните ручку аккумуляторного блока.
5. Прибор готов к работе



Рекомендации по зарядке аккумуляторной батареи

- Для заряда АБ всегда используйте зарядное устройство из комплекта поставки. Использование другого зарядного устройства может нанести непоправимый ущерб АБ или зарядному устройству и может привести к воспламенению.
- Не используйте зарядное устройство, если его конструкция была изменена или оно было повреждено.
- Зарядка АБ должна осуществляться при температуре воздуха от 0 °С до +45 °С.
- **Если батарея хранилась при низкой температуре, перед зарядкой обязательно убедитесь, что батарея нагрелась до комнатной температуры.**
- Не оставляйте АБ с подключенным к сети зарядным устройством более 24 часов после полной зарядки.
- **Не оставляйте батарею без присмотра во время зарядки!**

Меры предосторожности

- Не подвергайте аккумуляторный блок (АБ) воздействию высоких температур и открытого огня.
- Не допускайте контакта АБ с водой.
- **Не допускайте короткого замыкания!**
- Не разбирайте и не деформируйте АБ.
- Храните АБ в месте, недоступном для детей.

Уход и хранение

- Храните АБ в прохладном, сухом и хорошо вентилируемом месте.
- АБ должен храниться в заряженном состоянии.
- **Извлеките АБ из прицела при хранении или транспортировке.**
- **Во избежание короткого замыкания переносите АБ только в специальном чехле для DNV и отдельно от металлических предметов.**

Установка аккумуляторных батарей типа «АА»

Для того чтобы использовать аккумуляторные батареи типа «АА», приобретите «Контейнер батарей Yukon DNV» (SKU#29116).

Внимание! Используйте только перезаряжаемые аккумуляторные батареи типа «АА».

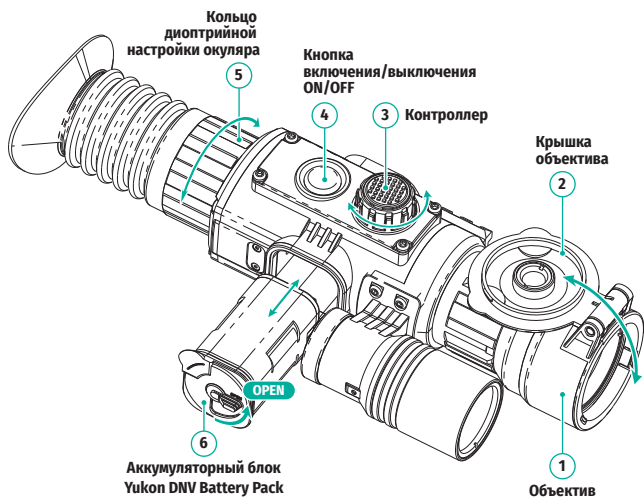
Использование обычных (неперезаряжаемых батарей) существенно снижает автономное время работы прицела.

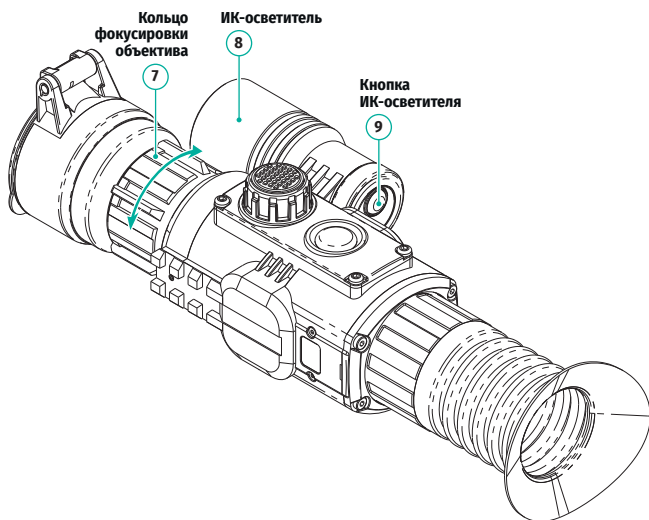
- **Поверните ручку крышки контейнера батарей (6) на 90 градусов в положение «Открыто» (открыто) и, потянув за уступ крышки, извлеките контейнер батарей.**
- Установите четыре **перезаряжаемые аккумуляторные** батареи типа «АА» в соответствии с маркировкой на контейнере.
- Установите контейнер батарей на место и поверните ручку на 90 градусов по часовой стрелке (см. раздел «**Элементы и органы управления**»).

Включение и настройка изображения

- Откройте крышку (2) объектива.
- Включите прибор кратким нажатием кнопки **ON/OFF** (4). Через несколько секунд на дисплее появится изображение.
- Настройтесь на резкое изображение прицельной метки и пиктограмм в строке статуса вращением кольца диоптрийной настройки окуляра (5).
- Наведите прицел на объект, удаленный на некотором расстоянии.
- Добейтесь четкого изображения объекта вращением кольца фокусировки объектива (7).
- Для регулировки яркости и контраста изображения:
 - войдите в меню быстрого доступа кратким нажатием контроллера (3);
 - последовательными краткими нажатиями контроллера выберите яркость либо контраст;
 - вращайте контроллер по часовой стрелке - для увеличения уровня яркости или контраста от 0 до 20; против часовой стрелки - для уменьшения.
- В условиях недостаточной ночной освещенности для повышения качества наблюдения включите встроенный ИК-осветитель (8) кратким нажатием кнопки (9).
- Выключите прибор долгим нажатием кнопки **ON/OFF** (4).

2 Элементы и органы управления



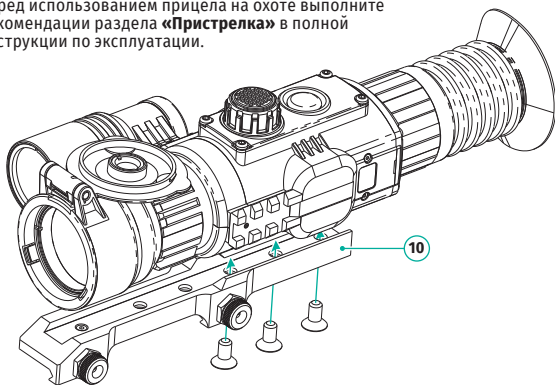


3 Работа кнопок

	Краткое нажатие	Долгое нажатие	Вращение
Кнопка ON/OFF (4)	Включить прицел	Выключить прицел / дисплей	—
Кнопка IR (9)	Включить ИК-осветитель / Изменить мощность ИК-осветителя	Отключить ИК-осветитель	—
Контроллер (3)	Войти в быстрое меню / Перейти между пунктами меню / Подтвердить выбор	Войти в основное меню / Выйти из основного меню	Изменить параметр / Навигация по меню

4 Установка кронштейна

- С помощью шестигранного ключа и винтов зафиксируйте кронштейн (10) на шине прицела.
- Кронштейн может быть установлен как с помощью трех, так и двух винтов в зависимости от выбранного положения кронштейна.
- Выбор положения кронштейна помогает обеспечить правильное удаление выходного зрачка в зависимости от типа оружия.
- Установите прицел с кронштейном на ружье и убедитесь в удобстве выбранного положения, затем снимите прицел.
- Ослабьте винты, нанесите резьбовой фиксатор на резьбу, затяните винты. Дайте фиксатору высохнуть в течение времени, определенное инструкцией по применению фиксатора. Прицел готов для установки и эксплуатации на оружии.
- Перед использованием прицела на охоте выполните рекомендации раздела «Пристрелка» в полной инструкции по эксплуатации.



5 Комплект поставки

- Прицел Sightline
- Чехол
- Аккумуляторный блок Yukon DNV Battery Pack (в чехле)
- Контейнер для зарядки блока с сетевым зарядным устройством 100-240В
- Кронштейн (с винтами и шестигранным ключом)*
- Краткая инструкция по эксплуатации
- Салфетка для чистки оптики
- Гарантийный талон

* Модели 26405X, 26406X, 26407X, 26408X поставляются без кронштейна.

Для улучшения потребительских свойств изделия в его конструкцию могут вноситься усовершенствования. Актуальную версию инструкции по эксплуатации Вы можете найти на сайте www.yukonopticsglobal.com

6 Технические характеристики

МОДЕЛЬ SIGHTLINE	N450S	N455S	N470S	N475S
SKU#	26405	26406	26407	26408
ОПТИЧЕСКИЕ ХАРАКТЕРИСТИКИ				
Оптическое увеличение, крат	4		6	
Диапазон изменения увеличения (цифровой зум), крат	4-16		6-24	
Относительное отверстие, D/f'	1:1.2			
Угол поля зрения (гориз.), град м на 100м	5,5 9,6		4,1 7,1	
Удаление выходного зрачка, мм	50			
Диапазон фокусировки окуляра, дптр	-2.5/+5			
Дистанция обнаружения (Объект типа «колень»), м	400	350	450	400
ПРИЦЕЛЬНАЯ МЕТКА				
Цена клика (гориз./верт), мм на 100 м	10,5		7,5	
Диапазон выверок (гориз./верт), мм на 100 м	2100; (+/-) 100 кликов		1500; (+/-) 100 кликов	
ЭЛЕКТРОННЫЕ ХАРАКТЕРИСТИКИ				
Тип / разрешение матрицы, пиксель	CMOS / 1280x720			
Тип / разрешение дисплея, пиксель	AMOLED / 1024x768			
ВСТРОЕННЫЙ ИК-ОСВЕТИТЕЛЬ				
Тип / Длина волны, нм	LED / 850	LED / 940	LED / 850	LED / 940
ЭКСПЛУАТАЦИОННЫЕ ХАРАКТЕРИСТИКИ				
Напряжение питания, В / Батарея	3,8-6,3 / DNV Battery Pack / 4xAA (LR06)			
Время работы от DNV Battery Pack (мин./макс. режим потребления), час (при t=22 °C), ч**	4 / 3			
Степень защиты, код IP (IEC60529)	IPX4			
Ударная стойкость на нарезном оружии, Дж	6000			
Диапазон эксплуатационных температур, °C	-20...+40			
Габариты (без кронштейна), мм	285x89x81		315x89x88	
Масса (без кронштейна, с Battery Pack), кг	0,84		1,15	

** Фактическое время работы зависит от степени использования ИК-осветителя.