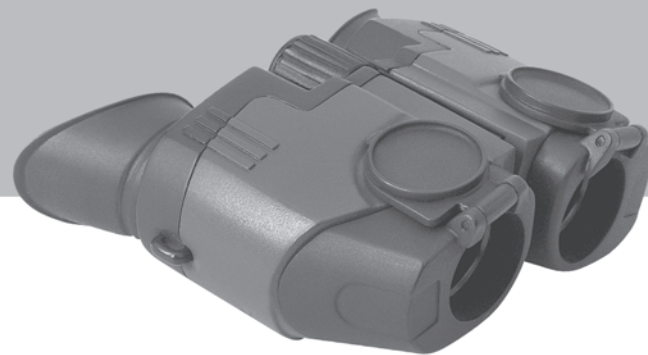


I N S T R U C T I O N S

BINOCULARS SIDEVIEW



www.yukonopticsglobal.com

ENGLISH / FRANÇAIS / DEUTSCH / ESPAÑOL / ITALIANO / РУССКИЙ

- Вращая барабан (2), подстройте бинокль до получения идеального изображения одновременно в обоих оптических каналах.
- Далее фокусировку изображения производите только с помощью барабана (2) - бинокль Вами уже был индивидуально настроен.

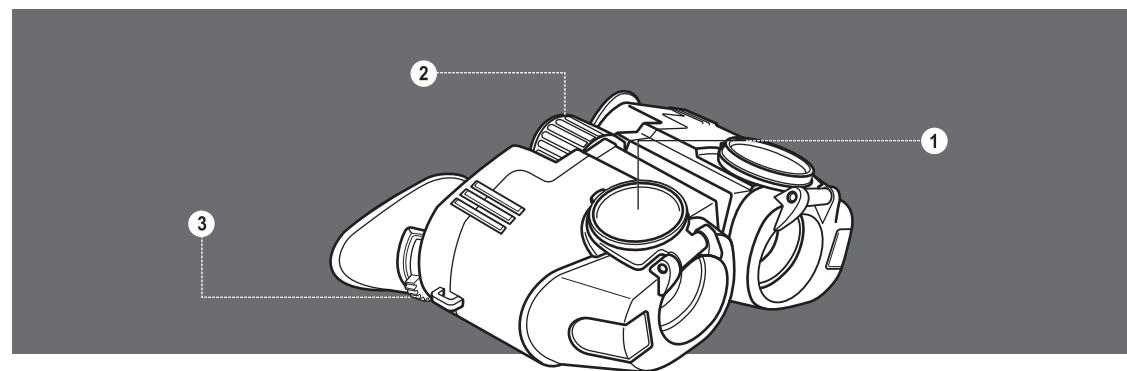
ПРАВИЛА УХОДА И ХРАНЕНИЯ

- Избегайте загрязнения линз. После окончания работы с биноклем закрывайте объективы защитными крышками. Для чистки оптических поверхностей используйте салфетку, входящую в комплект поставки, а в случае необходимости любую мягкую и чистую ткань (вата, фланель и шёлк подходят наилучшим образом).
- Перед тем, как протирать линзы, осторожно смахните кисточкой с них пыль и песок.
- Жировые пятна снимайте салфеткой, смоченной спиртом. В полевых условиях и в случае отсутствия спирта, подышите на внешнюю поверхность линз и насухо протрите возникшее запотевание.

Внимание! Во избежание повреждения просветляющего покрытия не протирайте линзы бумагой (сухой или смоченной), а также не лейте спирт непосредственно на их поверхность!

- Чистку наружных поверхностей корпуса проводите сухой салфеткой. При необходимости придать блеск, можете нанести несколько капель синтетического чистящего средства и растереть.
- Старайтесь не подвергать бинокль длительному воздействию высоких температур и прямых солнечных лучей. Не оставляйте его в непосредственной близости от нагревательных приборов, ламп накаливания и отопительных приборов.
- Оберегайте бинокль от падений с высоты и других механических повреждений.
- Храните бинокль в чехле, в сухом, отапливаемом и проветриваемом помещении.

Ремонтировать и разбирать бинокль запрещается! Нарушение данного требования может привести к аннулированию гарантии на бинокль.



ЭКСПЛУАТАЦИЯ

- Извлеките бинокль из чехла, откройте крышки объективов (1) (см. рисунок).
- Направьте бинокль на группу удаленных объектов и, складывая или раскладывая половинки бинокля, выберите такое положение, при котором Вы будете видеть только одно изображение предметов, и два круга поля зрения сольются в один.

Внимание! Берегите глаза. Не смотрите через бинокль на солнце и иные яркие источники света!

Фокусировка изображения и диоптрийная настройка

- Направьте бинокль на любой удаленный объект и, вращая барабан механизма центральной фокусировки (2), добейтесь четкого изображения в левом окуляре.
- Поворачивая поводок диоптрийной регулировки правого окуляра (3), добейтесь четкого изображения этого же объекта и в правом окуляре. Данная настройка проводится с целью выравнивания естественной разницы зрения между правым и левым глазом наблюдателя и снижения утомляемости глаз при длительном наблюдении.

Технические характеристики

Модель	22141	22142
Диаметр объектива, мм	21	21
Увеличение, крат	8	10
Удаление выходного зрачка, мм	10	7,5
Диаметр выходного зрачка, мм	2,6	2,1
Угол поля зрения, градус	7	6,5
Диапазон фокусировки центрального фокусирующего устройства, дптр	±5	±5
Диапазон фокусировки правого окуляра, дптр	±5	±5
Минимальная дистанция фокусировки, м	5	7
Диапазон рабочих температур	-20 °C ... +45 °C	
Габариты, мм	124x99x45	124x99x45
Масса, г	190	190



КОМПЛЕКТ ПОСТАВКИ

- Бинобль Sideview
- Ремешок
- Чехол
- Инструкция по эксплуатации
- Салфетка для протирки линз
- Гарантийная карточка

Для улучшения потребительских свойств изделия в его конструкцию могут вноситься усовершенствования.

Призмный бинокль Sideview предназначен для наблюдения в светлое время суток. Компактный и удобный, он отличается привлекательным дизайном и легкостью использования. Благодаря небольшому весу (190 граммов) и минимальными размерами, бинокль может поместиться в любом кармане. В бинокле Sideview применяется оптическая система на базе призм Порро и просветляющее покрытие - это гарантирует четкое, сбалансированное и контрастное изображение. Покрытие корпуса Soft touch позволяет надежно удерживать бинокль в руке. Бинокли Sideview превосходно подходят для различных сфер применения, включая:

- Наблюдение за птицами и животными
- Спортивные соревнования
- Мероприятия на открытом воздухе